

NO Ytterveggssrist med kappe

113022-05
2022-05

SV Ytterväggsgaller med kåpa

EN External louvre with hood



NO Monteringsveiledning

SV Monteringsanvisning

EN Installation instructions

ART.NR.:
112743-
112748
112975
115379-
115382

NO	Innhold	
	1. Beskrivelse	3
	1.1. Bruksområde	3
	1.2. Testmetode	4
	1.3. Hurtigguide størrelse/luftmengde	4
	1.4. Lyddata	5
	1.5. Kapasitetsdiagram	6
	1.6. Materialer	7
	1.7. Dimensjoner	8
	2. Generelt	9
	3. Montering	10
	3.1. Hva inngår?	10
	3.2. Prinsippskisse - montering	11
	3.3. Før montering	12
	3.4. Montering	12
	4. Vedlikehold	15

SV	Innehåll	
	1. Beskrivning	3
	1.1. Användning	3
	1.2. Testmetod	4
	1.3. Snabbguide storlek/luftmängd	4
	1.4. Ljuddata	5
	1.5. Kapacitetsdiagram	6
	1.6. Materialer	7
	1.7. Dimensioner	8
	2. Generellt	9
	3. Montering	10
	3.1. Vad ingår?	10
	3.2. Prinsipskiss - montering	11
	3.3. Før montering	12
	3.4. Montering	12
	4. Underhåll	15

EN	Content	
	1. Description	3
	1.1. Area of use	3
	1.2. Test procedure	4
	1.3. Quick guide size/air flow	4
	1.4. Sound data	5
	1.5. Capacity diagram	6
	1.6. Materials	7
	1.7. Dimensions	8
	2. General	10
	3. Installation	10
	3.1. What's included?	10
	3.2. Diagram - installation	11
	3.3. Before installation	12
	3.4. Mounting	12
	4. Maintenance	15

NO 1. Beskrivelse**SV 1. Beskrivning****EN 1. Description****NO 1.1. Bruksområde**

Ytterveggssrist med kappe for avkast og uteluft i beskyttede og normalt eksponerte steder. Beskytter ventilasjonskanalen mot ulike værforhold.

Tilkobles til sirkulære kanaler med diameter 125-250mm.

SV 1.1. Användning

Ytterväggsgaller med kåpa för uteluft/avluft vid skyddade och normalt utsatta lägen. Skyddar ventilationskanalen från vädret.

Ansluts till cirkulära kanaler diameter 125-250mm.

EN 1.1. Area of use

External louvre with hood for exhaust and outdoor air in protected and normally exposed areas. Protects the ventilation duct from weather conditions.

Connected to circular ducts with diameter 125-250mm.

NO 1.2. Testmetode

Testene er utført ved SP i henhold til:

- ISO 5135:

Akustikk - Bestemmelse av lydeffektnivå for ventilasjonsutstyr - Måling av støy fra sluttapparater, til- og fraluftsventiler, spjeld og ventiler i klangrom

- SS-EN 13141-2:2010

Ventilasjon i bygninger - Ytelsesprøving av komponenter/produkter for boligventilasjon - Del 2: Tillufts- og fraluftsenheter

*SP = Sveriges Tekniska
Forskningsinstitut*

*SP = Technical Research
Institute of Sweden*

SV 1.2. Testmetod

Mätningarna är utförda vid SP enligt standard:

- ISO 5135:

Akustik - Bestämning av ljufteffektnivåer för buller från komponenter i ventilationsanläggningar genom mätning i efterklangsrum

- SS-EN 13141-2:2010

Luftbehandling – Funktionsprovning av komponenter/ produkter för bostadsventilation – Del 2: Frånluftsdon och tilluftsdon

EN 1.2. Test procedure

The measurements are made at SP according to:

- ISO 5135:

Acoustics - Determination of sound power levels of noise from air-terminal devices, air-terminal units, dampers and valves by measurement in a reverberation room

- SS-EN 13141-2:2010

Ventilation for buildings - Performance testing of components/products for residential ventilation - Part 2: Exhaust and supply air terminal devices

* Fritt areal: Åpent område hvor luften kan passere inn i produktet.

* Fri area: Åpen yte där luften kan passera inn i produkten.

* Free area: Open surface where the air can pass into the product.

NO 1.3. Hurtigguide størrelse/luftmengde

SV 1.3. Snabbguide storlek/luftmängd

EN 1.3. Quick guide size/air flow

NO	Størrelse	Fritt areal*	Luftmengde uteluft ved 20Pa		Lufthastighet	Luftmengde avkast ved 30Pa		Lufthastighet	Luftmengde uteluft ved 1,5m/s		Luftmengde avkast ved 4m/s	
			m ³ /h	l/s		m ³ /h	l/s		m ³ /h	l/s	m ³ /h	l/s
	Ø/D=125	0,0189	235	65	3,5	273	76	4,0	102	28	272	76
	Ø/D=160	0,0253	353	98	3,9	421	117	4,6	137	38	364	101
	Ø/D=200	0,0403	541	150	3,7	632	176	4,4	218	61	580	161
	Ø/D=250	0,0779	953	265	3,4	1045	290	3,7	421	117	1122	312

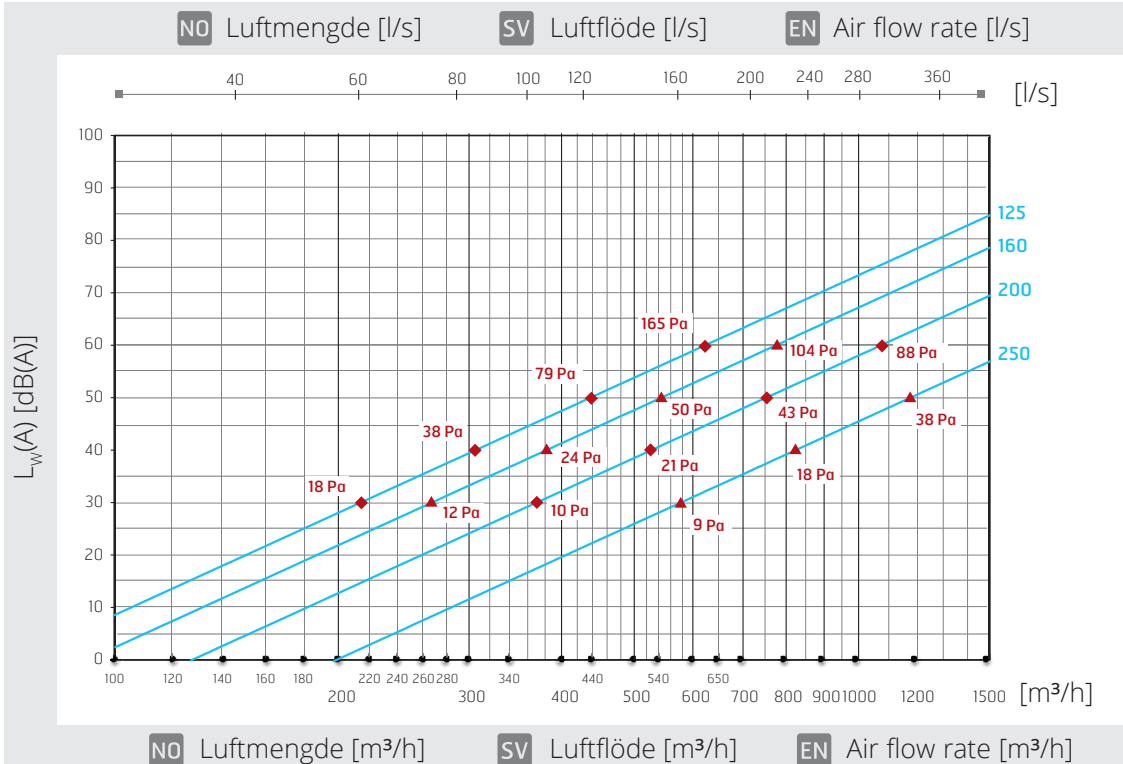
- NO** 1.4. Lyddata
- SV** 1.4. Ljuddata
- EN** 1.4. Sound data

$$L_w(A) [dB(A)] =$$

Lydeffekt
Ljudeffekt
Sound power level



Avkast
Avluft
Exhaust air

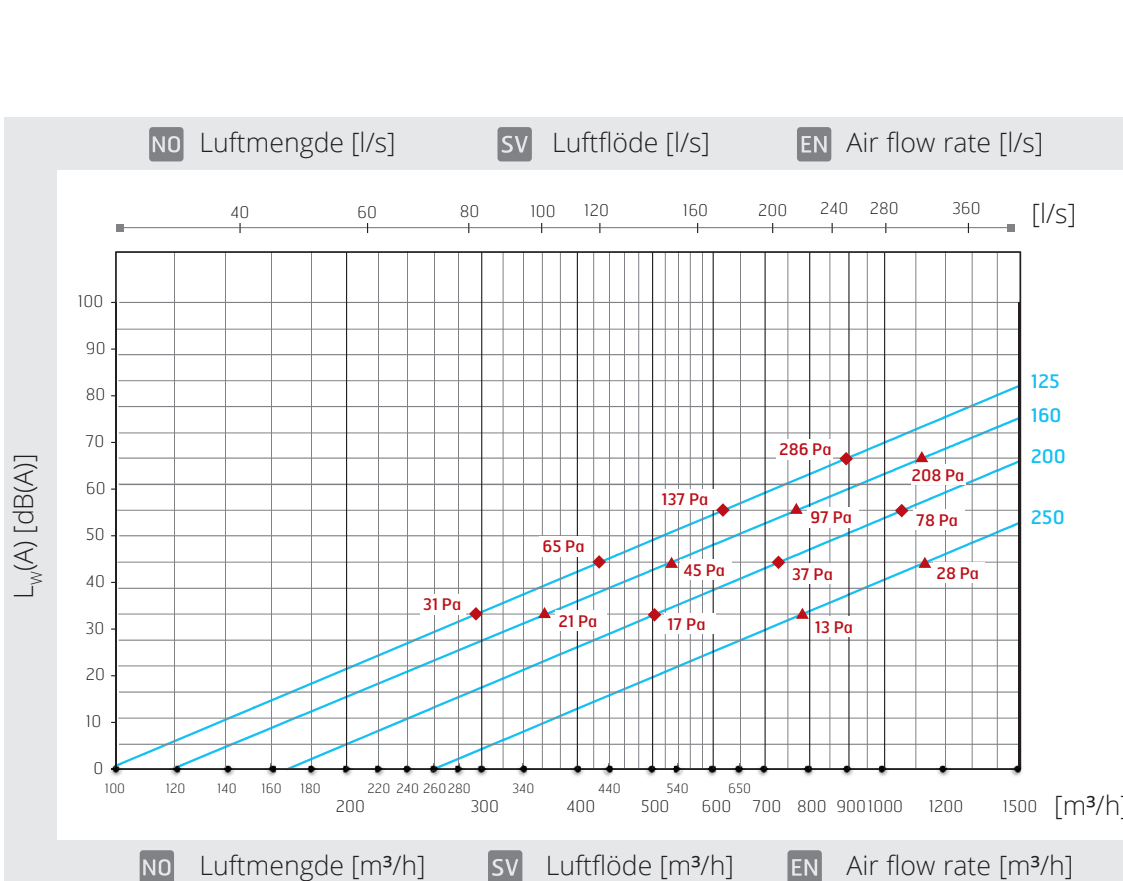


Lydeffektnivå [Lw(dB) i oktavband (Hz)] = LwA (dB)+ korreksjon ved 5m/s.

Ljudeffektnivå [Lw(dB) i oktavband (Hz)] = LwA (dB)+ korreksjon ved 5m/s.

Sound power level [Lw(dB) in octave-band (Hz)] = LwA (dB)+ corection in 5m/s.

Hz	dB(A)
63	-4
125	0
250	-1
500	-1
1000	-4
2000	-13
4000	-16
8000	-12



Uteluft
Outdoor air

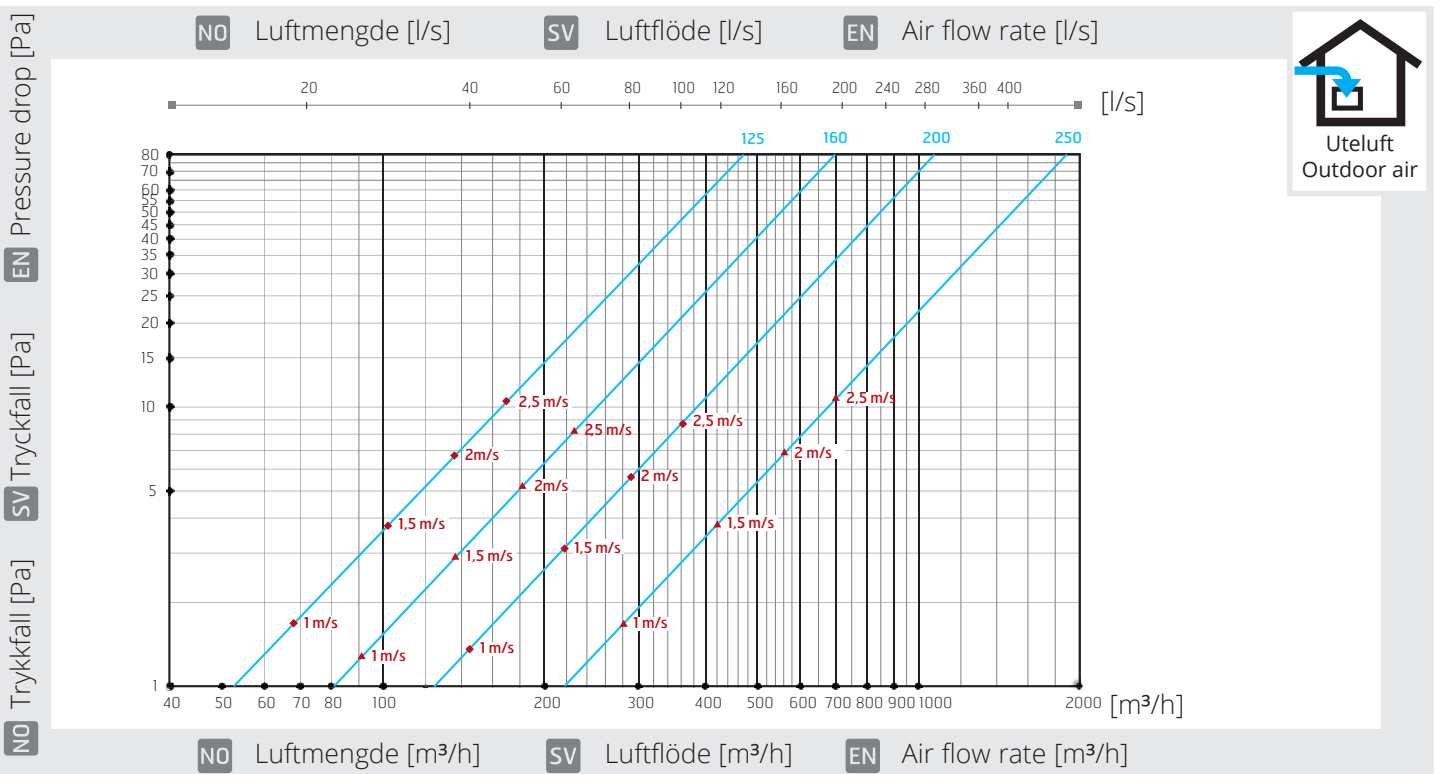
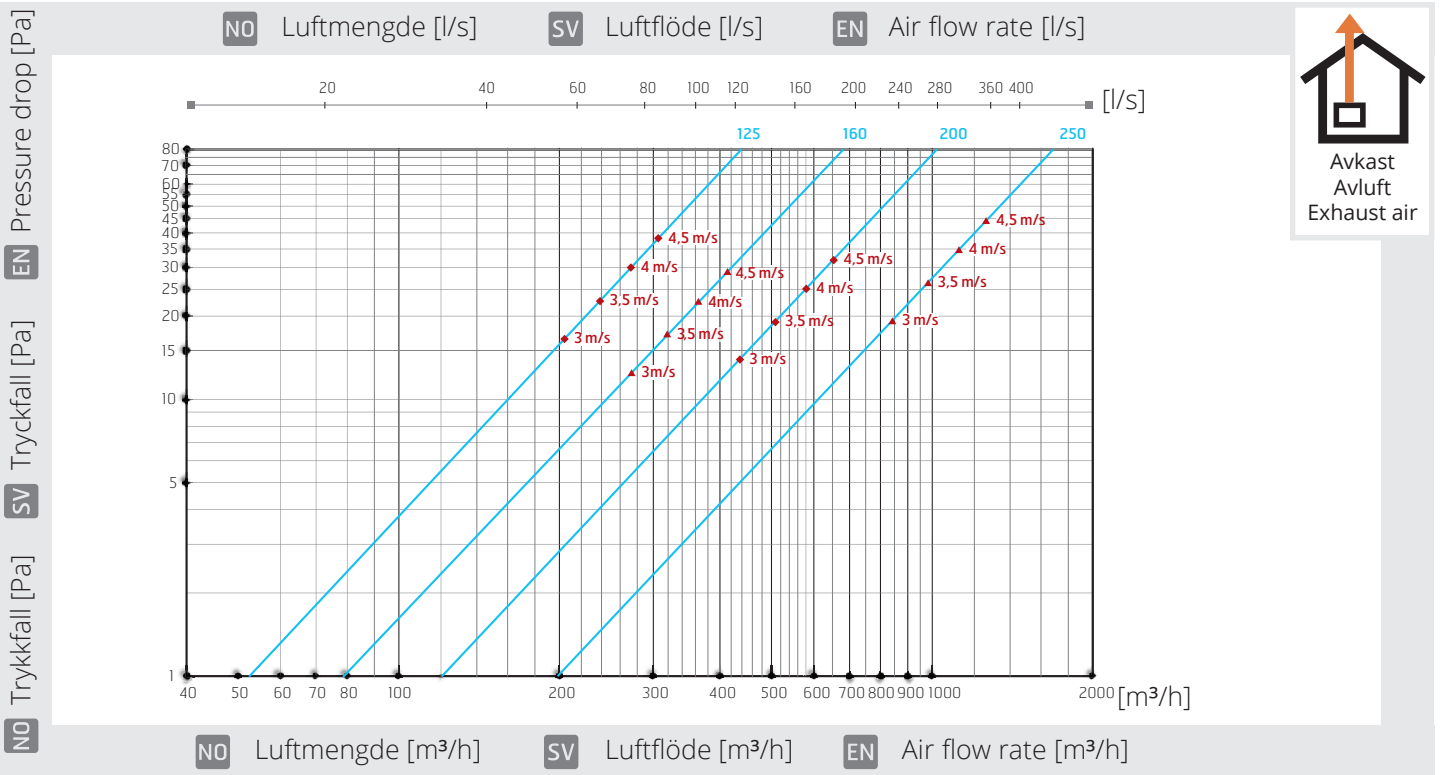
Lydeffektnivå [Lw(dB) i oktavband (Hz)] = LwA (dB)+ korreksjon ved 5m/s.

Ljudeffektnivå [Lw(dB) i oktavband (Hz)] = LwA (dB)+ korreksjon ved 5m/s.

Sound power level [Lw(dB) in octaveband (Hz)] = LwA (dB)+ corection in 5m/s.

Hz	dB(A)
63	-5
125	0
250	0
500	0
1000	-7
2000	-14
4000	-15
8000	-10

- NO** 1.5. Kapasitetsdiagram
- SV** 1.5. Kapasitetsdiagram
- EN** 1.5. Capacity diagram



NO 1.6. Materialer

Ytterveggsgrist består av en frontplate og et bakstykke.

Tilvirket i prelakkert plate.

Bakstykket er utført med netting som beskytter mot smådyr og en sirkulær nippelstuss utført i varmforsinket plate med typegodkjent gummiringstetning.

Prelakkert plate:

- God fargebestandighet
- Oppfyller korrosivitetsklasse C4
- Lav miljøbelastning under produksjon
- 100% gjenvinnbar

Material: varmforsinket stålplate ifølge SS-EN10142 med sinkvektsklasse Z350. Sinksjikt 275µm og bestrøket med 25µm tykksjikt polyester farge, hvit eller svart.

Farge:

- **Svart**, 015, NCS S 9000-N, RAL 9005 Glans 30-46
- **Hvit**, 001, NCS S 1002-G50Y, RAL 9002 Glans 30-46

SV 1.6. Materialer

Ytterväggsgaller består av en frontplåt och ett bakstycke.

Tillverkad i prelackerad plåt.

Bakstycke är utfört med en smådjurs-säkert trådnät och en cirkulär nippelstos utförd i varmförzinkad plåt med typgodkänd gummiringstättning.

Prelackerad plåt:

- God färgbevarande
- Uppfyller korrosivitetsklass C4
- Låg miljöpåverkan under produktion
- 100% återvinningsbar

Material: varmförzinkad stålplåt enligt SS-EN10142 med zinkviktsklass Z350. Zinksjikt 275µm samt belagd med 25µm tjockskikt polyester färg i vit eller svart.

Färg:

- **Svart**, 015, NCS S 9000-N, RAL 9005 Glans 30-46
- **Vit**, 001, NCS S 1002-G50Y, RAL 9002 Glans 30-46

EN 1.6. Materials

External louvre consists of a backpart and a front casing.

Produced in precoated steelplate.

The backpart is equipped with a mesh which protects from small animals and has a circular connector in hot-dipped galvanised plate with approved rubber ring seal.

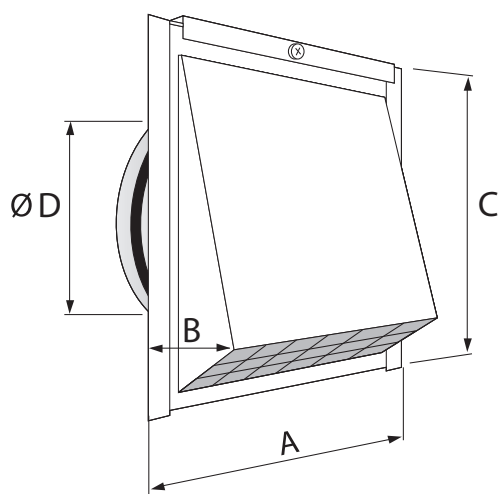
Precoated steelplate:

- Good color retention
- Conforms corrosivity C4
- Low environmental impact during production
- 100% recyclable

Material: Hot-dipped galvanisation of steelplate according to SS-EN10142 with zincweightclass Z530. Zinclayer of 275µm coated with 25µm thicklayered polyester colour in white or black.

Colour:

- **Black**, 015, NCS S 9000-N, RAL 9005 Glans 30-46
- **White**, 001, NCS S 1002-G50Y, RAL 9002 Glans 30-46



Svart Black <i>Art.nr</i>	Hvit Vit White <i>Art.nr.</i>	Zink- magnesium <i>Art.nr.</i>	Størrelse Storlek Size $\varnothing D$	A mm	B mm	C mm
112743	112744	115379	125	270	105	245
112745	112746	115380	160	300	130	300
112747	112748	115381	200	400	140	345
112975	-	115382	250	525	215	505

NO 2. Generelt

Lav hastighet over ristens fri areal er avgjørende for en tilfredsstillende funksjon.

Vanligvis er ristens egenstøy mindre enn anleggets viftestøy og forårsaker ikke lydproblem.

Det er en sammenheng mellom høy utløpshastighet og høyt trykkfall som gir energitap. Prøv alltid å finne løsninger med så lav lufthastighet/trykkfall som mulig med hensyn til medrivning av fukt (for uteluft). Dette gir også lavere lydnivå og bedre energiokonomisk drift. Avkassen skal ha en høyere lufthastighet/trykkfall for å gi en bedre kastlengde på lufta som kommer ut av bygningen.

Det kan ikke utelukkes at aerosoler, frostrøyk, puddersnø eller is dras med under ugunstige forhold. Ved avstengte vifter kan kondens bli ett problem, man skal derfor unngå å stenge ett ventilasjonsystem helt. Spjeld med lukkefunksjon kan da være en løsning.

Viktig å ta hensyn til ved sikker prosjektering for avkast/uteluft:

- Ytre vindpåvirkning
- Lufthastighet -fritt areal i forhold til luftmengde
- Fritt fra objekter som kan forstyrre luftveien
- Temperaturpåvirkning av varme eller frost.
- Energitap/trykkfall
- Ytre lydkrav
- Beskyttelse mot smådyr
- Rengjørbarhet/tilgjengelighet

SV 2. Generellt

Låg hastighet över gallerens fria area är avgörande för en tillfredsställande funktion.

Vanligen understiger gallerens egenljudalstring anläggningens fläktljud och orsaker inte ljudproblem.

Det finns ett samband mellan hög lufthastighet och högt tryckfall som ger energiförluster. Sträva alltid efter lösningar med så låg lufthastighet/tryckfall som möjligt med hänsyn till medrykning av fukt (för uteluft). Detta ger lägre ljudalstring samt energiekonomiskt bättre drift. Avluften ska ha ett högre tryckfall/hastighet för att ge bra kastlängd på luften som kommer ut från byggnaden.

Medrykning av aerosoler, snörök, pudersnø eller isbildning kan inte uteslutas vid ogynnsamma förhållanden. Vid avstängda fläktar kan kondens bli ett problem därför bör man aldrig stänga av en ventilationsanläggning helt. Spjäll med stängningsfunktion kan isåfall vara en lösning.

Viktigt att ta hänsyn till vid säker projektering av luftintag/avluft:

- Yttre vindpåverkan
- Lufthastighet -fri area i förhållande till luftmängd
- Fritt från objekt som kan störa flödet.
- Temperaturpåverkan t.ex. värme eller påfrysning
- Energiförlust/tryckfall
- Yttre ljudkrav
- Skydd mot smådjur
- Rensbarhet/tilgjänglighet

EN 2. General

Low speed over the free area is essential for a satisfying function.

Usually the louvres noise generation is less than the fan noise and does not cause sound problems.

There is a connection between high velocity and high pressure drop that gives energy loss. Always strive solutions with as low velocity/pressure drop as possible with respect to withdraw of moisture (for outdoor air). This gives lower soundlevels and a better economy in operation. Exhaust should be installed in such a way that you achieve higher air velocity/pressure drop to give a better throw out effect away from the building.

It can not be excluded that aerosols, frost smoke, light snow or ice dragged with the air under adverse conditions. When fans are switched off, condensation can be a problem, the ventilation should therefore never be shut off. But if that is the case the ducts should be fitted with an air damper for closing.

Important to take into account when safe design of louvres for exhaust/outdoor air:

- External wind influence
- Air velocity -free area/airflow
- No objects that can interfere with the air flow
- Temperature influence example heat or freezing
- Energy loss / pressure drop
- External noise requirements
- Protection against small animals
- Access for cleaning and maintenance purposes

NO 3. Montering

SV 3. Montering

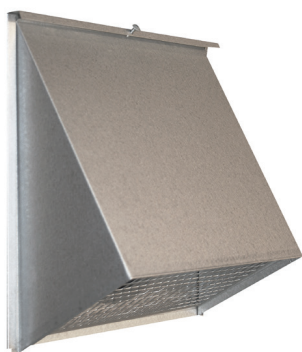
EN 3. Installation

NO 3.1. Hva inngår?

SV 3.1. Vad ingår?

EN 3.1. What's included?

Frontplate
Frontplåten.
Frontcover



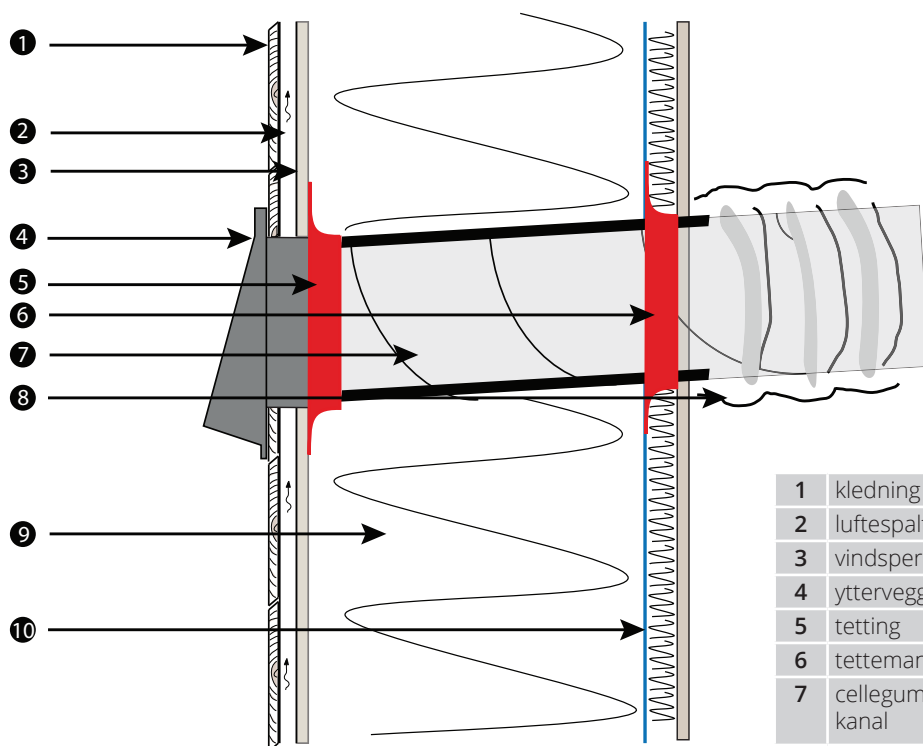
Bakdel
Bakstycke
Backpanel



NO 3.2. Prinsippskisse - montering

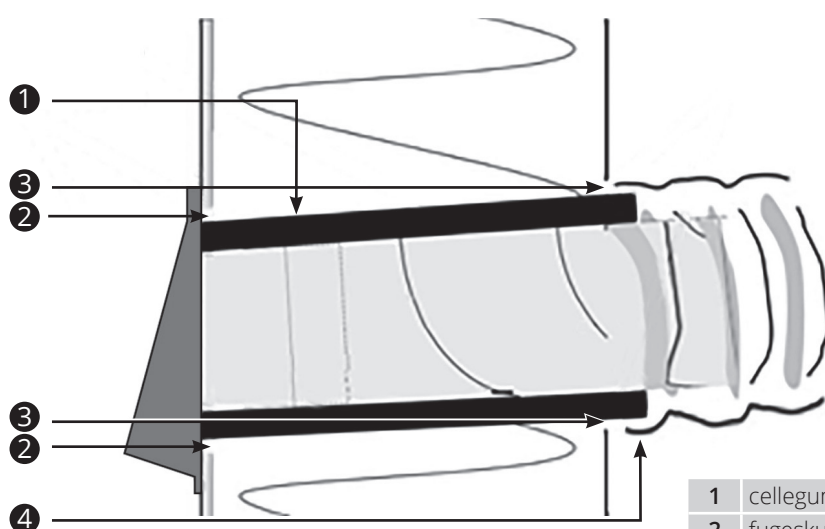
SV 3.2. Prinsippskiss - montering

EN 3.2. Diagram - installation



- NO** Eksempel for trefasade
- SV** Exempel för trefasad
- EN** Example for wood facade

1	kledning	väggbeläggning	cladding
2	luftspalte	luftspalt	air cavity
3	vindsperre	vindspärr	wind barrier
4	ytterveggsrist	yttreväggsgaller	external louvre
5	tetting	tätning	sealing
6	tettemansjett	tätningmansjett	sealing cuff
7	cellegummiisolert kanal	cellgummiisolerad kanal	cellular rubber insulated duct
8	isolasjonsstrømpe	isoleringshylsa	insulation hose
9	isolasjon	isolering	insulation
10	dampsperre	ångspärr	vapor barrier



- NO** Eksempel for betong og muryttervegg
- SV** Exempel för betong och muryttervägg
- EN** Example for concrete and outer brick wall

1	cellegummi	cellgummi	cellular rubber
2	fugeskum og puss	fogskum och bruk	spray foam and plaster
3	vannbestandig fuge	vattenbestandig fog	water resistant joint
4	plasten på isolasjonsstrømpen tres over cellegummi og tapes rundt.	plasten på isolasjonsstrumpan träs över cellgummit och tejpas rundt.	the plastic of the insulation sleeve is threaded over the cellular rubber and taped on.

NO 3.3. Før montering

Produktet monteres utvendig på vegg. Tilpass plassering etter stenderne og kanalen.

Dersom både uteluft og avkast monteres på samme vegg må kappene monteres med min. 120 cm avstand.

Det er også viktig at kanalen monteres med fall mot yttervegg, slik at drivregn som likevel skulle kunne komme inn, vil renne ut igjen.

Høyde over bakkenivå bør være min. 2 meter.

Unngå plassering i innerhjørne og unngå nærliggende objekter som kan forstyrre luftstrømningene. Det bør helst være flere meter fritt foran.

SV 3.3. Innan montering

Produkten installeras på ytterväggar. Justera positionen efter regler och kanal.

Om både uteluft och avluft monteras på samma vägg, måste kåpa monteras med min. 120 cm avstånd.

Det är också viktigt att kanalen monteras med fall mot yttervägg så att regn/snö som eventuellt drivit in, kan rinna ut igen.

Höjd över marken ska vara min. 2 meter.

Undvik placering i det inre hörnet och undvika närliggande objekt som kan störa luftflödet. Det bör vara fritt flera meter framför.

EN 3.3. Before installation

The product installed on exterior walls. Adjust the position by studs and ducts.

If both the outdoor air and exhaust mounted on the same wall, caps mounted with min. 120 cm distance.

It is also important that the ducts is fitted with a fall against the outdoorwall so that the driving rain that still could come in, it will run out.

Height above ground level should be min. 2 meters.

Avoid placing the inner corner and avoid nearby objects that may interfere with airflow. There should be several feet in front of the stand.

NO 3.4. Montering

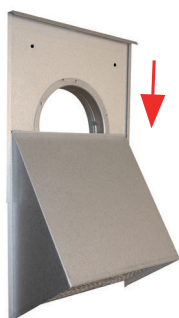
SV 3.4. Montering

EN 3.4. Mounting

1



Skru løs monteringskrue
Skruva loss montageskruv
Loosen the fastening screw



Dra ned frontplaten.
Dra ned frontplåten.
Pull down the front cover.

NO

Lag et hull i veggen og trekk spirokanalen ut slik at kanalen avsluttes kant i kant med fasaden. Gjennomgangshull i veggen forsegles nøye.

SV

Gör hål i väggen och dra ut ventilationskanalen så att kanalen avslutas kant i kant med fasad. Genomgångshål i väggen tätas omsorgsfullt.

EN

Make a hole in the wall and pull out the steel duct so that the duct finishes aligned with the facade. Seal holes in the wall carefully.

2



NO

Spirotilkobling utstyrt med gummiring. Koble bakkdelen til avkast eller uteluftskanal.

Fest deretter til fasaden med tilpasset festemateriell avhengig av fasadetype.

SV

Gummiringsförsedd ventilationskanalanslutning. Anslut bakstycket till utelufts eller avlufts kanal.

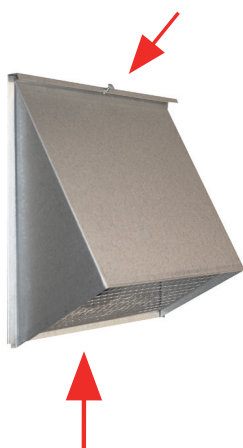
Fäst därefter mot fasad med fästmaterial beroende på typ av fasadmaterial.

EN

Steel duct equipped with rubber band. Connect to outdoor air or exhaust air duct.

Fasten to the facade with proper fastening-material.

3



NO

Bakkdelen skrues fast mot vegg. Hull Ø 5mm.

Sett tilbake frontplaten og skru fast.

Overkant tettes mot fasade.

NB! Skruer for innfesting mot fasade medfølger ikke.

SV

Bakstycket skruvas fast mot vägg. Hål Ø 5mm.

Sätt tillbaka frontplåten och skruva fast.

Överkant tätas mot fasad.

NB! Skruvar för infästning mot fasad ingår inte.

EN

Backpanel is fastened against the wall. Holes Ø 5mm.

Place the front cover back in place and fasten the screw.

The top edge seals against the facade.

NB! Screws for fixing against the facade is not supplied.

NO

Tetting mot vindsperre gjøres fra innsiden.

Mansjett tres på kanal og festes fra innsiden mot vindsperre med tettetape. Er veggen isolert, og med dampsperre innvendig, så gjøres tilsvarende tetting fra innsiden mot dampsperre med tilsvarende mansjett. Det benyttes preisolerte kanaler med cellegummi til vegg-gjennomføring, og tettemansjetter i én dimensjon større som passer utenpå isolasjon. Gjennomføringen i veggen kan da gjøres ferdig og tettes, før lengre kanaler monteres videre. Dersom man går videre i rommet med kanaler isolert med iso-strømpe, skal strømpe ligge godt over cellegummien før plastfolien tapes mot cellegummien.

SV

Tätning mot vindspärr görs inifrån.

Manschett träs på kanalen och fästs från insidan mot vindspärr med tätningstejp. Om väggen är isolerad och har fuktspärr invändigt, så görs motsvarande tätning från insidan mot fuktspärr med motsvarande manchett. Det används förisolerade kanaler med cellegummi till vägggenomföring och tätningsmanschetter i en dimension större som passar utanpå isoleringen. Genomföringen i väggen kan då göras klar och tätas innan längre kanaler monteras. Om man går vidare i rummet med kanaler isolerade med iso-strumpa, ska strumpan ligga ordentligt över cellgummit innan plastfolien tejpas mot cellgummit.

EN

Sealing against wind barrier is made from inside.

Pull the sleeve onto the duct and secure to the wind barrier from the inside using sealing tape. If the wall is insulated and has a vapour barrier on the inside, seal with the vapour barrier from the inside in the same way using a similar sleeve. Use pre-insulated ducts with cellular rubber for the wall bushing, and sealing sleeves one size larger that fit over the insulation. The wall bushing can then be finished off and sealed before installation continues with longer ducts. If you continue into the room using ducts insulated with an insulating sleeve, the sleeve must be well over the cellular rubber before the plastic film is taped to the cellular rubber.

NO 4. Vedlikehold**SV 4. Underhåll****EN 4. Maintenance****NO**

Luftinntak må holdes fritt for evt. løv og annet.

Hvis ytterveggsgalsten benyttes for uteluft, kan det ved vinterstid i frostrøykperioder være nødvendig å skrape vekk is og rimdannelser. For å unngå dette problemet kan vi anbefale en løsning med montert varmekabel.

Dette er tilbehør som Flexit ikke leverer. Ta kontakt med lokal elektriker.

Det anbefales å kontrollere et par ganger per år.

SV

Normal skötsel innefattar rengöring från löv etc. på utsatta ställen.

Om ytterväggsgallret används för uteluft, kan det ved vintertid i perioder av snörök vara behov för att skrapa bort is och rimfrost som kan bygga på. För att undgå detta problem kan vi rekommendera en lösning med monterad varmekabel.

Detta är ett tillbehör som inte Flexit saluför, ta kontakt med lokal elfirma.

Normal skötsel innefattar ett par kontroller per år

EN

There should regularly be carried out cleaning of the product to avoid that leaves and dirt occlude the air inlet and outlet.

If the external louvre is used for outdoor air it might be needed to brush off frost, in times of snow smoke/fog. To avoid these problems we can recommend a solution with installation of heating cables.

This is an accessory which isn't a part of Flexits assortment. Contact your local electrician.

Check a couple of times a year, or more often if needed.



Flexit AS, Televeien 15, N-1870 Ørje www.flexit.no