



ART.NR. 116533, 116534, 116551, 116552

**NO****MONTERINGSVEILEDNING**

Singelboks for uteluft/avkast

**SV****MONTERINGSANVISNING**

Singelbox för uteluft/avluft

**DA****MONTERINGSVEJLEDNING**

Singelboks for udeluft/udblæsning

**FI****ASENNUSOHJEET**

Singlebox ulko- ja poistoilmalle

**EN****INSTALLATION INSTRUCTIONS**

Single box for outdoor air/exhaust air

NO

## Innhold

1. Beskrivelse.....	4
1.1. Bruksområde.....	4
1.2. Dimensjoneringsdiagram .....	5
1.3. Dimensjoneringsdiagram .....	10
1.4. Materialer.....	15
1.5. Dimensjoner .....	16
2. Generelt.....	18
3. Montering.....	20
3.1. Hva inngår?.....	20
3.2. Prinsippskisse, montering.....	21
3.3. Prinsippskisse, montering.....	22
3.4. Før montering.....	23
3.5. Montering .....	24
4. Vedlikehold.....	28

SV

## Innehåll

1. Beskrivning.....	4
1.1. Användning.....	4
1.2. Dimensioneringsdiagram .....	6
1.3. Dimensioneringsdiagram .....	11
1.4. Materialer.....	15
1.5. Dimensioner .....	16
2. Generellt.....	18
3. Montering.....	20
3.1. Vad ingår? .....	20
3.2. Prinsippskiss, montering.....	21
3.3. Prinsippskiss, montering.....	22
3.4. Innan montering .....	23
3.5. Montering .....	24
4. Underhåll.....	28

DA

## Indhold

1. Beskrivelse.....	4
1.1. Anvendelse .....	4
1.2. Dimensioneringsdiagram .....	7
1.3. Dimensioneringsdiagram .....	12
1.4. Materialer.....	15
1.5. Dimensioner .....	16
2. Generelt.....	18
3. Montering.....	20
3.1. Hvad medfølger?.....	20
3.2. Principtegning, montering .....	21
3.3. Principtegning, montering .....	22
3.4. Inden montering .....	23
3.5. Montering .....	24
4. Vedligeholdelse.....	28

## FI Sisälllys

1. Kuvaus .....	4
1.1. Käyttö .....	4
1.2. Kokokartta .....	8
1.3. Kokokartta .....	13
1.4. Materiaalit.....	15
1.5. Koot .....	16
2. Yleistä.....	19
3. Asentaminen.....	20
3.1. Mitä toimitukseen kuuluu? .....	20
3.2. Asennuspiirustus .....	21
3.3. Asennuspiirustus .....	22
3.4. Ennen asennusta .....	23
3.5. Asentaminen .....	24
4. Kunnossapito .....	28

## EN Contents

1. Description .....	4
1.1. Area of use.....	4
1.2. Dimensioning diagram.....	9
1.3. Dimensioning diagram.....	14
1.4. materials .....	15
1.5. Dimensions .....	16
2. General .....	19
3. Installation.....	20
3.1. What ´s included?.....	20
3.2. Diagram, installation .....	21
3.3. Diagram, installation .....	22
3.4. Before installation.....	23
3.5. Mounting.....	24
4. Maintenance .....	28

**NO** *Våre produkter er i kontinuerlig utvikling og vi forbeholder oss derfor retten til endringer. Vi tar også forbehold om eventuelle trykkfeil som måtte oppstå.*

**SV** *Våra produkter utvecklas ständigt och vi förbehåller oss därför rätten till ändringar. Vi tar inte heller ansvar för eventuella feltryck.*

**DA** *Vores produkter udvikles løbende, og vi forbeholder os derfor retten til ændringer. Vi tager ligeledes forbehold for eventuelle trykfejl, som måtte forekomme.*

**FI** *Tuotteitamme kehitetään jatkuvasti. Sen vuoksi pidätämme oikeuden muutoksiin. Emme myöskään vastaa mahdollisista painovirheistä.*

**EN** *Our products are subject to continuous development and we therefore reserve the right to make changes. We also disclaim liability for any printing errors that may occur.*

NO

## 1. Beskrivelse

### 1.1. BRUKSOMRÅDE

Ytterveggsgitter for avkast og uteluft i beskyttede og normalt eksponerte steder. Beskytter ventilasjonskanalen mot ulike værforhold.

Kobles direkte til sirkulære kanaler med diameter 160 og 250mm.

EN

## 1. Description

### 1.1. AREA OF USE

External louvre for exhaust and outdoor air in protected and normally exposed areas. Protects the ventilation duct from weather conditions.

Connected to circular ducts with diameter 160 and 250mm.

SV

## 1. Beskrivning

### 1.1. ANVÄNDNING

Ytterväggsgaller för uteluft/avluft vid skyddade och normalt utsatta lägen. Skyddar ventilationskanalen från vädret.

Ansluts till cirkulära kanaler diameter 160 och 250mm.

DA

## 1. Beskrivelse

### 1.1. ANVENDELSE

Ydervæggsgitter til udeluft/udblæsningsluft i beskyttede og normalt udsatte positioner. Beskytter ventilationskanalen mod vejret.

Tilsluttes runde kanaler med 160 og 250 mm i diameter.

FI

## 1. Kuvaus

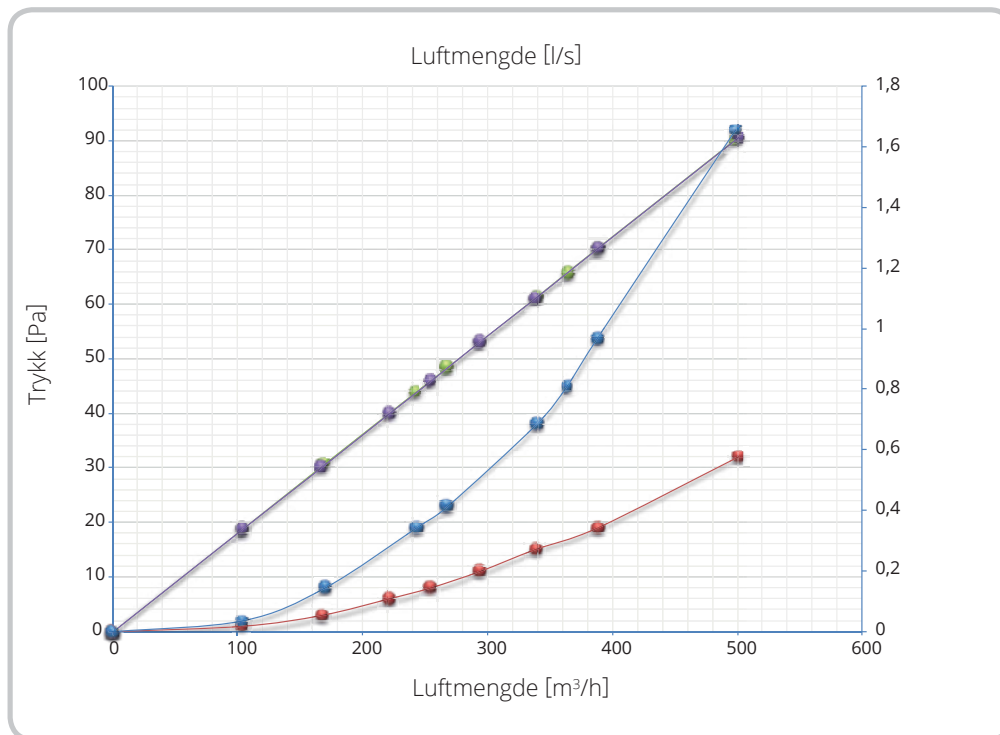
### 1.1. KÄYTTÖ

Ulkoseinäristikko ulko-/poistoilmalle suojatussa ja normaalisti altistuneessa paikassa. Suojaa tuuletuskanavia säältä.

Litännät pyöreisiin kanaviin, joiden läpimitta on 160 ja 250 mm.

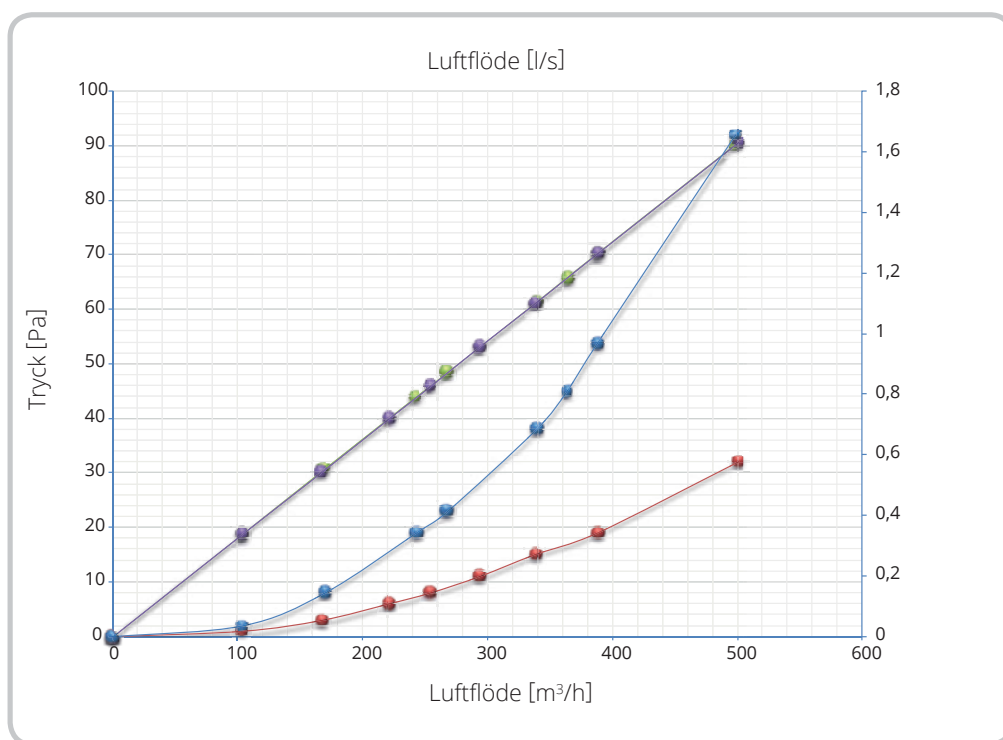
**NO 1.2. DIMENSJONERINGSDIAGRAM**

Singelboks Ø160 mm



Maks. luftmengde ved 1,5 m/s luft-hastighet		Maks. luftmengde ved 4 m/s luft-hastighet		Maks. luftmengde ved 20 Pa trykkfall		- gir luft-hastighet	Maks. luftmengde ved 20 Pa trykkfall		- gir luft-hastighet	Maks. luftmengde ved 30 Pa trykkfall		- gir luft-hastighet
m³/h	l/s	m³/h	l/s	m³/h	l/s	m/s	m³/h	l/s	m/s	m³/h	l/s	m/s
461	128	1230	342	249	69	0,81	398	110	1,29	485	135	1,58

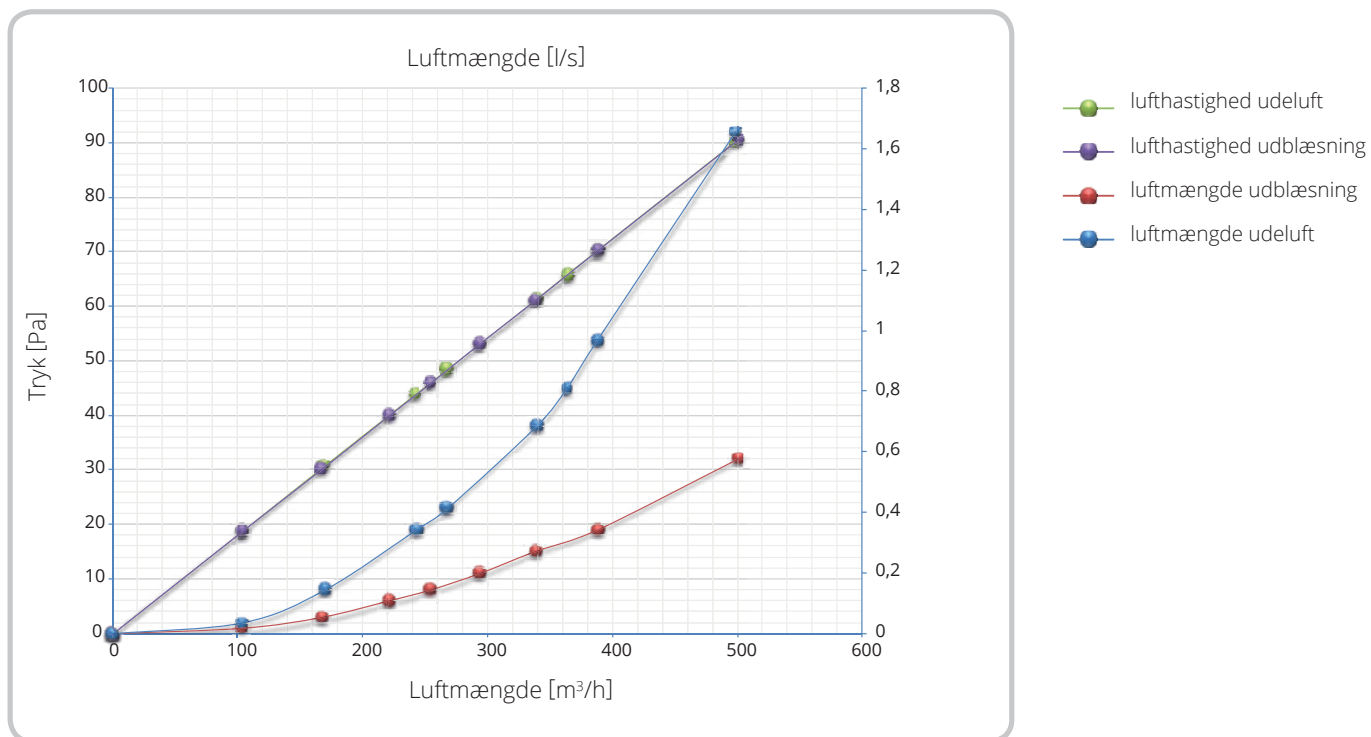
**SV 1.2. DIMENSIONERINGSDIAGRAM**  
Singelbox Ø160 mm



Max. luftflöde vid <b>1,5 m/s</b> luft-hastighet		Max. luftflöde vid <b>4 m/s</b> lufthastighet		Max. luftflöde vid <b>20 Pa</b> tryckfall		- ger luft-hastighet	Max. luftflöde vid <b>20 Pa</b> tryckfall		- ger luft-hastighet	Max. luftflöde vid <b>30 Pa</b> tryckfall		- ger luft-hastighet
m³/h	l/s	m³/h	l/s	m³/h	l/s	m/s	m³/h	l/s	m/s	m³/h	l/s	m/s
461	128	1230	342	249	69	0,81	398	110	1,29	485	135	1,58

**DA 1.2. DIMENSIONERINGSDIAGRAM**

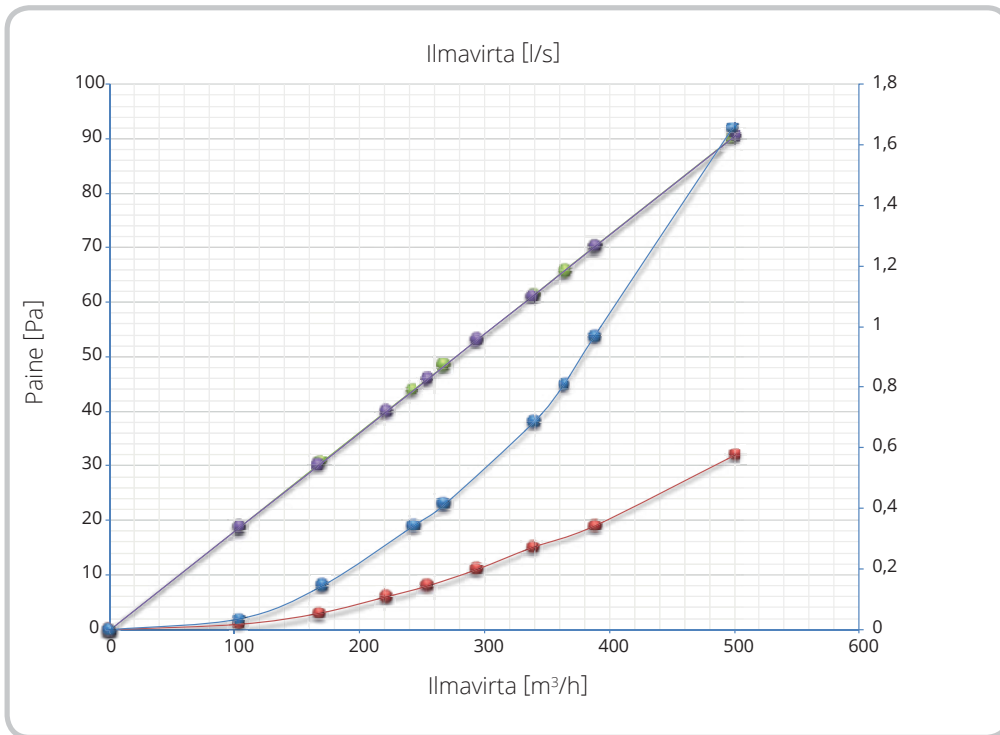
Singelboks Ø160 mm



Maks. luftmængde ved 1,5 m/s luft-hastighed		Maks. luftmængde ved 4 m/s luft-hastighed		Maks. luftmængde ved 20 Pa trykfall		- giver luft-hastighed	Maks. luftmængde ved 20 Pa trykfall		- giver luft-hastighed	Maks. luftmængde ved 30 Pa trykfall		- giver luft-hastighed
m³/h	l/s	m³/h	l/s	m³/h	l/s	m/s	m³/h	l/s	m/s	m³/h	l/s	m/s
461	128	1230	342	249	69	0,81	398	110	1,29	485	135	1,58

## 1.2. KOKOKARTTA

Laatikko Ø160 mm

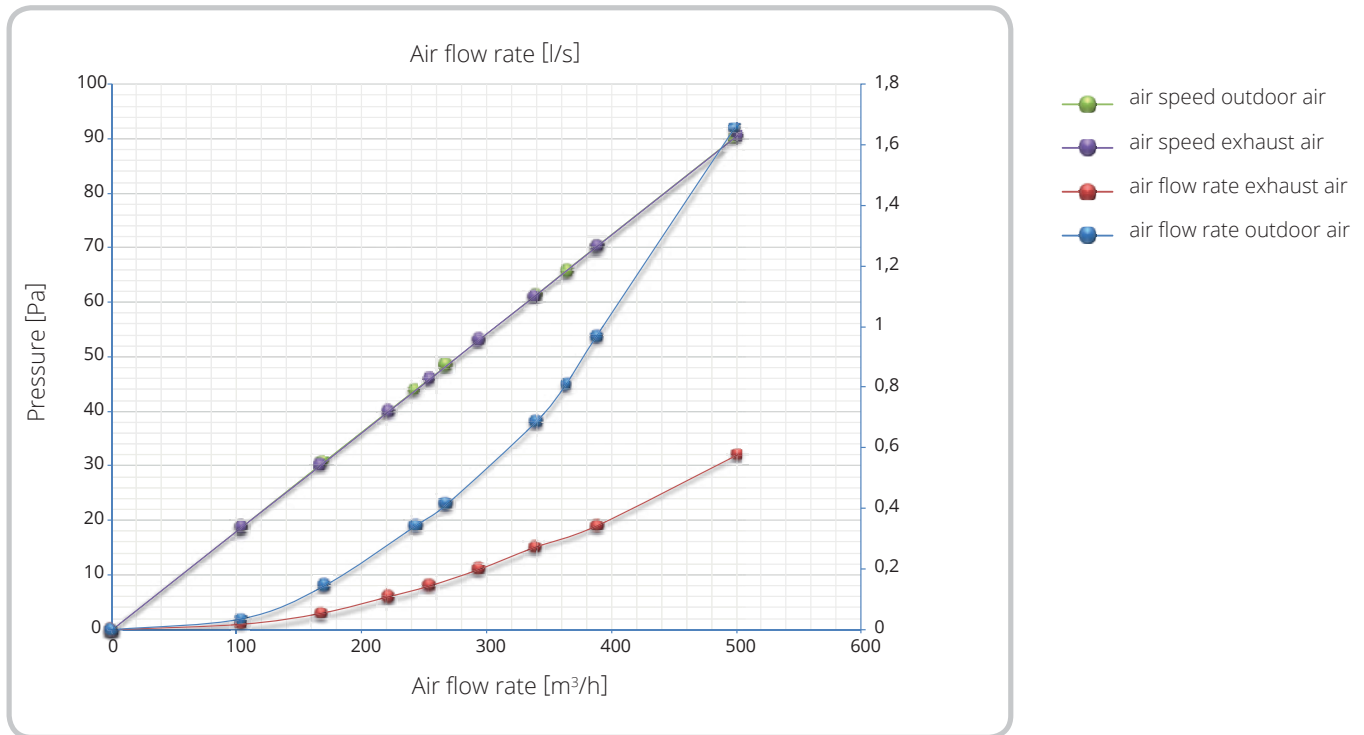


Enimmäisilmavirta ilmannopeuden ollessa <b>1,5 m/s</b>		Enimmäisilmavirta ilmannopeuden ollessa <b>4 m/s</b>		Enimmäisilmavirta paineenlaskun ollessa <b>20 Pa</b>		- antaa ilmannopeuden	Enimmäisilmavirta paineenlaskun ollessa <b>20 Pa</b>		- antaa ilmannopeuden	Enimmäisilmavirta paineenlaskun ollessa <b>30 Pa</b>		- antaa ilmannopeuden
m³/h	l/s	m³/h	l/s	m³/h	l/s	m/s	m³/h	l/s	m/s	m³/h	l/s	m/s
461	128	1230	342	249	69	0,81	398	110	1,29	485	135	1,58



**EN 1.2. DIMENSIONING DIAGRAM**

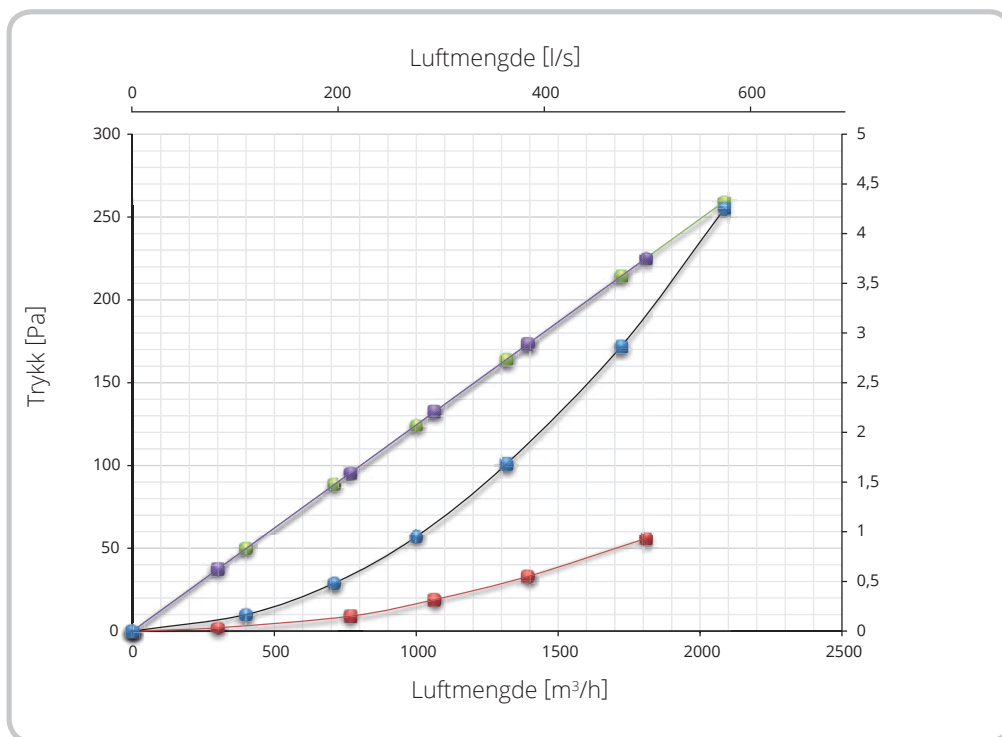
Single box Ø160 mm



Max. airflow at 1.5 m/s airspeed		Max. airflow at 4 m/s airspeed		Max. airflow at 20 Pa pressure drop		- gives airspeed	Max. airflow at 20 Pa pressure drop		- gives airspeed	Max. airflow at 30 Pa pressure drop		- gives airspeed
m³/h	l/s	m³/h	l/s	m³/h	l/s	m/s	m³/h	l/s	m/s	m³/h	l/s	m/s
461	128	1230	342	249	69	0,81	398	110	1,29	485	135	1,58

### NO 1.3. DIMENSJONERINGSDIAGRAM

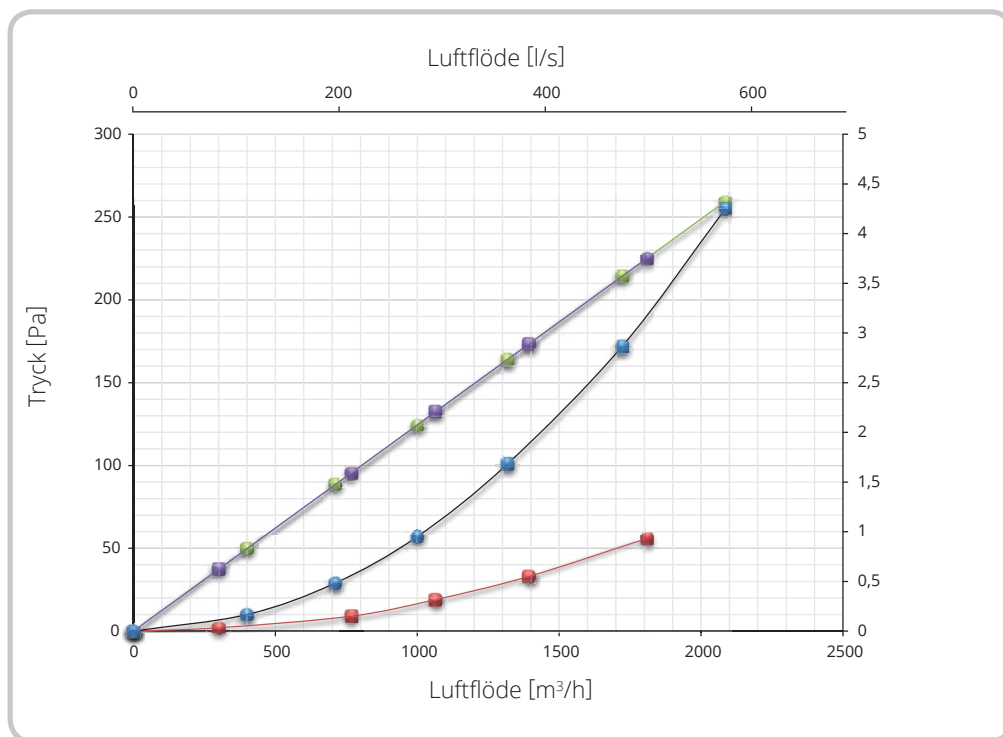
Singelboks Ø250 mm



Uteluft		Avkast		Uteluft			Avkast					
Maks. luftmengde ved 1,5 m/s luft-hastighet		Maks. luftmengde ved 4 m/s luft-hastighet		Maks. luftmengde ved 20 Pa trykkfall		- gir luft-hastighet	Maks. luftmengde ved 20 Pa trykkfall		- gir luft-hastighet	Maks. luftmengde ved 30 Pa trykkfall		- gir luft-hastighet
m³/h	l/s	m³/h	l/s	m³/h	l/s	m/s	m³/h	l/s	m/s	m³/h	l/s	m/s
723	201	1928	536	564	157	1,2	1088	302	2,3	1323	368	2,8

**SV 1.3. DIMENSIONERINGSDIAGRAM**

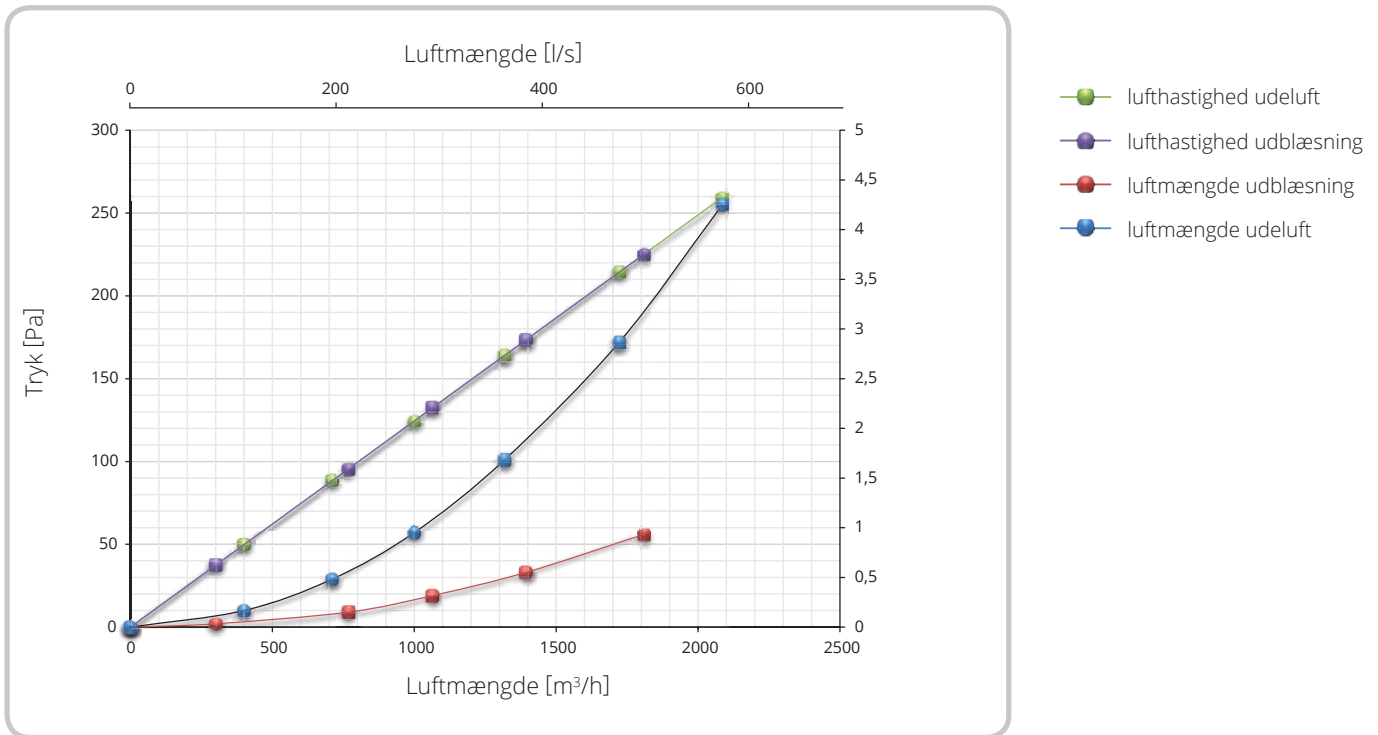
Singelbox Ø250 mm



Uteluft		Avluft		Uteluft			Avluft					
Max. luftflöde vid 1,5 m/s luft-hastighet		Max. luftflöde vid 4 m/s lufthastighet		Max. luftflöde vid 20 Pa tryckfall		- ger luft-hastighet	Max. luftflöde vid 20 Pa tryckfall		- ger luft-hastighet	Max. luftflöde vid 30 Pa tryckfall		- ger luft-hastighet
m³/h	l/s	m³/h	l/s	m³/h	l/s	m/s	m³/h	l/s	m/s	m³/h	l/s	m/s
723	201	1928	536	564	157	1,2	1088	302	2,3	1323	368	2,8

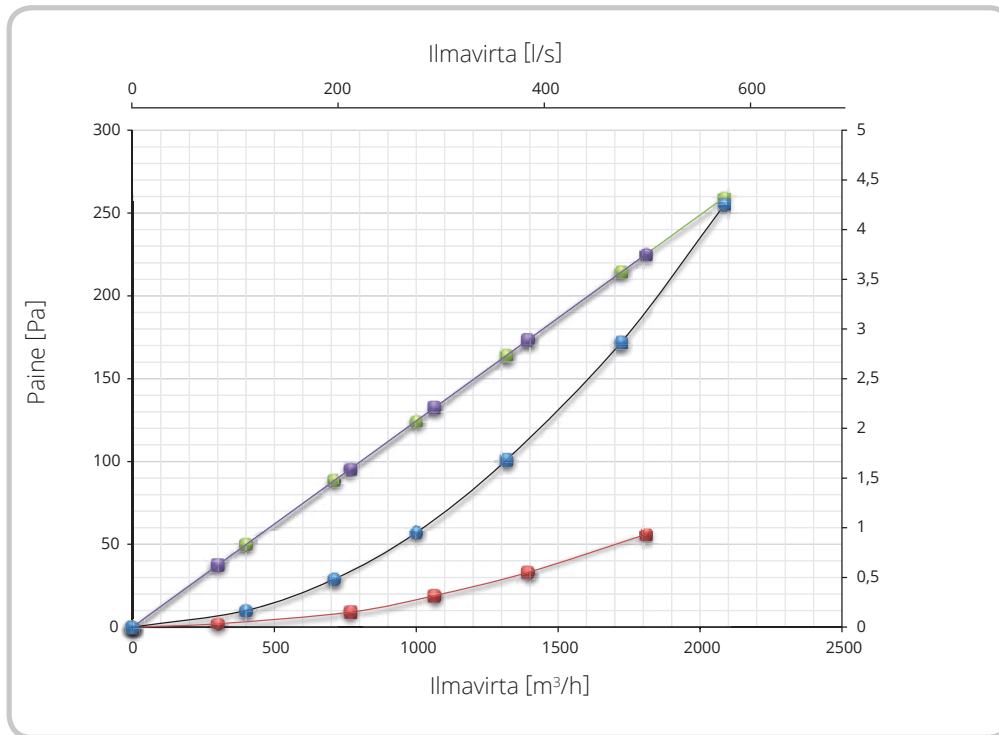
**DA 1.3. DIMENSIONERINGSDIAGRAM**

Singelboks Ø250 mm



Udeluft		Udblæsning		Udeluft			Udblæsning					
Maks. luftmængde ved 1,5 m/s luft-hastighed		Maks. luftmængde ved 4 m/s luft-hastighed		Maks. luftmængde ved 20 Pa trykfall		- giver luft-hastighed	Maks. luftmængde ved 20 Pa trykfall		- giver luft-hastighed	Maks. luftmængde ved 30 Pa trykfall		- giver luft-hastighed
m³/h	l/s	m³/h	l/s	m³/h	l/s	m/s	m³/h	l/s	m/s	m³/h	l/s	m/s
723	201	1928	536	564	157	1,2	1088	302	2,3	1323	368	2,8

**FI 1.3. KOKOKARTTA**  
Laatikko Ø250 mm

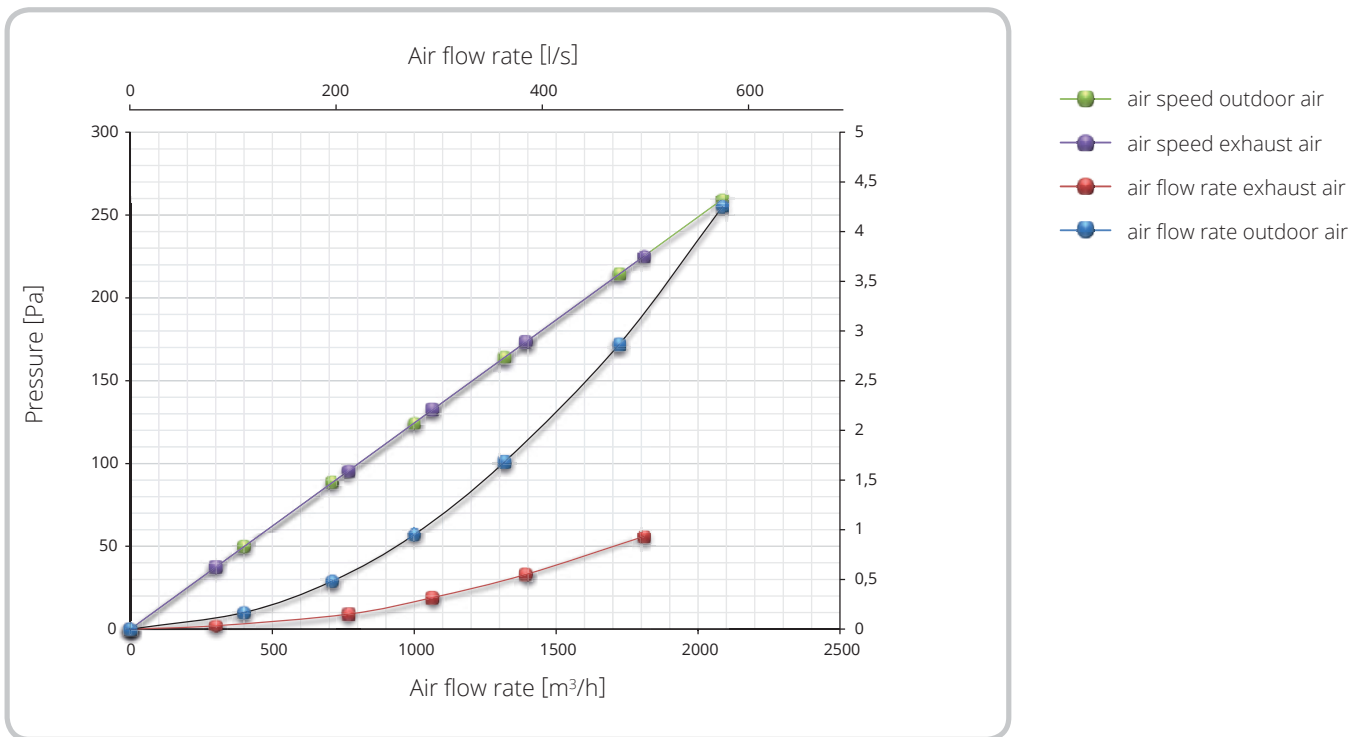


- ulkoilma ilmannopeus
- jäteilma ilmannopeus
- jäteilma virtaus
- ulkoilma virtaus

Ulkoilma		Poistoilma		Ulkoilma			Poistoilma					
Enimmäsilmavirta ilmannopeuden ollessa <b>1,5 m/s</b>		Enimmäsilmavirta ilmannopeuden ollessa <b>4 m/s</b>		Enimmäsilmavirta paineenlaskun ollessa <b>20 Pa</b>		- antaa ilmannopeuden	Enimmäsilmavirta paineenlaskun ollessa <b>20 Pa</b>		- antaa ilmannopeuden	Enimmäsilmavirta paineenlaskun ollessa <b>30 Pa</b>		- antaa ilmannopeuden
m³/h	l/s	m³/h	l/s	m³/h	l/s	m/s	m³/h	l/s	m/s	m³/h	l/s	m/s
723	201	1928	536	564	157	1,2	1088	302	2,3	1323	368	2,8

**EN 1.3. DIMENSIONING DIAGRAM**

Single box Ø250 mm



Outdoor air		Exhaust air		Outdoor air			Exhaust air					
Max. airflow at 1.5 m/s airspeed		Max. airflow at 4 m/s airspeed		Max. airflow at 20 Pa pressure drop		- gives airspeed	Max. airflow at 20 Pa pressure drop		- gives airspeed	Max. airflow at 30 Pa pressure drop		- gives airspeed
m³/h	l/s	m³/h	l/s	m³/h	l/s	m/s	m³/h	l/s	m/s	m³/h	l/s	m/s
723	201	1928	536	564	157	1,2	1088	302	2,3	1323	368	2,8

**NO 1.4. MATERIALER**

Singelboksene er framstilt av pulverlakkert aluzinkbehandlet stålplate og aluminiumsplate i svart eller hvitt.  
Lakken er av polyester type 80-120 µm.

**Farge:**

Svart farge RAL 9005 glans 25,  
Hvit farge RAL 9010 glans 80.  
Tilkoblingsniplene er av varmgalvanisert platemateriell og utstyrt med tetningspakninger i EPDM-gummi.

**SV 1.4. MATERIALER**

Singelboxarna är tillverkade i pulverlackerad aluzinkbehandlad stålplåt och aluminiumplåt med svart eller vit färg.  
Lacken är av polyester typ 80-120µm.

**Färger:**

Svart färg RAL 9005 glans 25,  
Vit färg RAL 9010 glans 80.  
Nipplarna för kanalmontage är i varmgalvaniserad stålplåt och försedd med tätningar i EPDM-gummi.

**DA 1.4. MATERIALER**

Singelboksene er fremstillet af pulverlakeret aluzinkbehandlet stålplade og aluminiumsplade i sort eller hvid farve.  
Lakken er af polyestertypen, 80-120 µm.

**Farver:**

Sort farve, RAL 9005 glans 25,  
Hvid farve, RAL 9010 glans 80.  
Studserne til kanalmontering er i varmgalvaniseret stålplade og forsynet med tætninger i EPDM-gummi.

**FI 1.4. MATERIAALIT**

Laatikot on valmistettu jauhepäällystetystä, alusinkikäsitellystä teräslevystä ja alumiinilevystä, jonka väri on joko musta tai valkoinen.  
Lakka on tyypin 80–120 µm polyesteriä.

**Värit:**

Musta väri RAL 9005 kiilto 25,  
valkoinen väri RAL 9010 kiilto 80.  
Kanava-asennusnipat on valmistettu lämpögalvanoidusta teräslevystä ja varustettu EPDM-kumista valmistetuilla tiivisteillä.

**EN 1.4. MATERIALS**

Single boxes are made from aluzinc-treated steel sheet and aluminium sheet with black or white paint.  
The paint is of polyester type 80-120 µm.

**Colour:**

Black - RAL 9005 gloss 25,  
White - RAL 9010 gloss 80.  
Duct connectors for mounting is fabricated in heatgalvanized steelplate and sealing in EPDM-rubber.

NO 1.5. DIMENSJONER

SV 1.5. DIMENSIONER

DA 1.5. DIMENSIONER

FI 1.5. KOOT

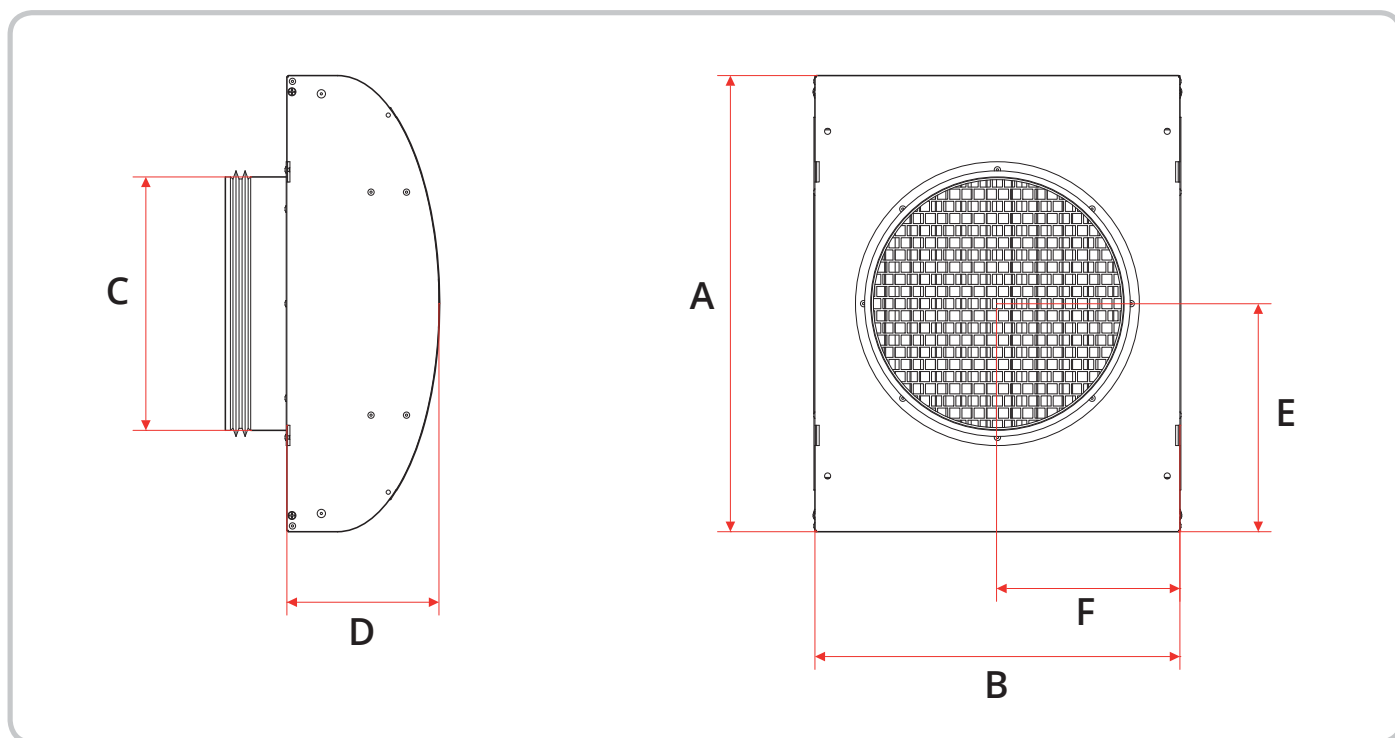
EN 1.5. DIMENSIONS



Avkast  
Avluft  
Udblæsning  
Jäteilma  
Exhaust air



Uteluft  
Uteluft  
Udeluft  
Ulkoilma  
Outdoor air



NO	Størrelse	Farge	A mm	B mm	C mm	D mm	E mm	F mm	Fritt areal uteluft m <sup>2</sup>	Fritt areal avkast m <sup>2</sup>
116533	Ø160	hvit	450	242	160	151	225	121	0,08733	0,08733
116534	Ø160	svart	450	242	160	151	225	121	0,08733	0,08733
116551	Ø250	hvit	450	362	250	151	225	181	0,13389	0,13389
116552	Ø250	svart	450	362	250	151	225	181	0,13389	0,13389



SV	Storlek	Färg	A mm	B mm	C mm	D mm	E mm	F mm	Fri area uteluft m <sup>2</sup>	Fri area avluft m <sup>2</sup>
116533	Ø160	vit	450	242	160	151	225	121	0,08733	0,08733
116534	Ø160	svart	450	242	160	151	225	121	0,08733	0,08733
116551	Ø250	vit	450	362	250	151	225	181	0,13389	0,13389
116552	Ø250	svart	450	362	250	151	225	181	0,13389	0,13389

DA	Størrelse	Farve	A mm	B mm	C mm	D mm	E mm	F mm	Frit område udeluft m <sup>2</sup>	Frit område udblæsning m <sup>2</sup>
116533	Ø160	hvid	450	242	160	151	225	121	0,08733	0,08733
116534	Ø160	sort	450	242	160	151	225	121	0,08733	0,08733
116551	Ø250	hvid	450	362	250	151	225	181	0,13389	0,13389
116552	Ø250	sort	450	362	250	151	225	181	0,13389	0,13389

FI	Koko	Väri	A mm	B mm	C mm	D mm	E mm	F mm	Vapaa tila ulkoilma m <sup>2</sup>	Vapaa tila jäteilma m <sup>2</sup>
116533	Ø160	valkoinen	450	242	160	151	225	121	0,08733	0,08733
116534	Ø160	musta	450	242	160	151	225	121	0,08733	0,08733
116551	Ø250	valkoinen	450	362	250	151	225	181	0,13389	0,13389
116552	Ø250	musta	450	362	250	151	225	181	0,13389	0,13389

EN	Size	Colour	A mm	B mm	C mm	D mm	E mm	F mm	Free area outdoor air m <sup>2</sup>	Free area exhaust air m <sup>2</sup>
116533	Ø160	white	450	242	160	151	225	121	0,08733	0,08733
116534	Ø160	black	450	242	160	151	225	121	0,08733	0,08733
116551	Ø250	white	450	362	250	151	225	181	0,13389	0,13389
116552	Ø250	black	450	362	250	151	225	181	0,13389	0,13389

## 2. Generelt

Lav hastighet over ristens frie areal er avgjørende for en tilfredsstillende funksjon.

Vanligvis er ristens egenstøy mindre enn anleggets viftestøy og forårsaker ikke lydproblem.

Det er en sammenheng mellom høy utløpshastighet og høyt trykkfall som gir energitap. Prøv alltid å finne løsninger med så lav lufthastighet/trykkfall som mulig med hensyn til medrivning av fukt. Dette gir også lavere lydnivå og bedre energiøkonomisk drift. Avkassen skal ha en høyere lufthastighet/trykkfall for å gi en bedre kastlengde på lufta som kommer ut av bygningen.

Det kan ikke utelukkes at aerosoler, frostrøyk, puddersnø eller is dras med under ugunstige forhold. Ved avstengte vifter kan kondens bli ett problem, man skal derfor unngå å stenge/stanse ett ventilasjonsystem helt. Spjeld med lukkefunksjon kan da være en løsning.

Viktig å ta hensyn til ved sikker prosjektering for avkast/uteluft:

- Ytre vindpåvirkning
- Lufthastighet -fritt areal i forhold til luftmengde
- Fritt fra objekter som kan forstyrre luftveien
- Temperaturpåvirkning av varme eller frost.
- Energitap/trykkfall
- Ytre lydkrav
- Beskyttelse mot smådyr
- Rengjørbarhet/tilgjengelighet

## 2. Generellt

Låg hastighet över gallerens fria area är avgörande för en tillfredsställande funktion.

Vanligen understiger gallerens egenljudalstring anleggningens fläktljud och orsakar inte ljudproblem.

Det finns ett samband mellan hög lufthastighet och högt tryckfall som gir energiförluster. Sträva alltid efter lösningar med så låg lufthastighet/tryckfall som möjligt med hensyn til medrykning av fukt. Detta gir lavere ljuđalstring samt energiekonomisk bättrę drift. Avluften ska ha ett högre tryckfall/hastighet för att ge bra kastlängd på luften som kommer ut från byggnaden.

Medrykning av aerosoler, snörök, pudersnø eller isbildning kan inte utelutaset ved ogynnsamma forholdanden. Vid avstängda fläktar kan kondens

bli ett problem därför bör man aldrig stänga av en ventilasjonsanleggning helt. Spjäll med stängningsfunksjon kan isåfall vara en lösning.

Viktig att ta hensyn til ved säker projektering av luftintag/avlutt:

- Ytre vindpåverkan
- Lufthastighet -fri area i förhållande till luftmängd
- Fritt från objekt som kan störa flödet.
- Temperaturpåverkan t.ex. varme eller påfrysning
- Energiförlust/tryckfall
- Ytre ljudkrav
- Skydd mot smådjur
- Rensbarhet/tilgjengelighet

## 2. Generelt

Lav hastighed på tværs af gitterets frie område er afgørende for en tilfredsstillende funktion.

Normalt ligger gitterets egen støjproduktion under ventilatorstøjen fra anlægget og medfører ikke støjgener.

Der er sammenhæng mellem høj lufthastighed og højt trykfald, som medfører energitab. Tilstræb altid løsninger med så lav lufthastighed/trykfald som muligt af hensyn til fugtabsorption. Dette giver en lavere støjproduktion og energiøkonomisk bedre drift. Udblæsningsluften skal have højere trykfald/hastighed for at give en god kastelængde for den luft, der kommer ud af bygningen.

Medrivning af aerosoler, snefygning, pulversne eller isdannelse kan ikke udelukkes under ugunstige forhold. Der kan opstå problemer med kondens ved lukkede ventilatorer, og derfor bør et ventilationsanlæg aldrig lukkes helt. I dette tilfælde kan spjæld med lukkefunktion være en løsning.

Vigtigt at tage højde for ved sikker konstruktion af luftindtag/udblæsning:

- Ydre vindpåvirkning
- Lufthastighed – frit område i forhold til luftmængde
- Ingen genstande, der kan blokere strømmen.
- Temperaturpåvirkning, f.eks. varme eller frost
- Energitab/trykfald
- Ydre støjkrav
- Beskyttelse mod skadedyr
- Rengøringsvenlighed/tilgængelighed

## 2. Yleistä

Matala nopeus ristikon vapaan alueen yli on merkitsevää tyydyttävän toiminnan kannalta.

Tavallisesti ritilän oma äänenmuodostus jää asennuksen tuuletinääntä heikommaksi, eikä siksi aiheuta meluongelmia.

Korkean ilmannopeuden ja korkean paineenlaskun välillä on yhteys, joka aiheuttaa energian menetystä. Pyri aina ratkaisuihin, joiden ilmannopeus/paineenlasku ovat mahdollisimman alhaisia ja joissa huomioidaan kosteudenesto. Tämä tuottaa vähemmän melua ja energiatalouden kannalta paremman käytön. Poistoilman paineenlaskun/ilmannopeuden tulee olla korkeampi, jotta rakennuksesta poistuva ilma kulkeutuu kauas.

Aerosolien, savulumen, pölyävän lumen tai jään kerääntymistä ei voida sulkea pois olosuhteiden ollessa huonot. Tuulettimien ollessa poissa päältä muodostuu kondensaatiosta ongelma, mistä syystä tuuletusjärjestelmää ei pidä koskaan sammuttaa kokonaan. Sulkutoiminnolla varustettu vaimennin voi tällaisissa tapauksissa olla toimiva ratkaisu.

Tärkeää huomioitavaa ilmanoton/poiston turvallista suunnittelua tehtäessä:

- Ulkoisen tuulen vaikutus
- Ilmannopeudesta vapaan alueen suhde ilman määrään
- Vapaa esteistä, jotka voivat haitata virtausta
- Lämpötilavaikutukset, esim. kuumuus tai jäätyminen
- Energian menetys / paineenlasku
- Ulkoiset meluvaatimukset
- Pieneläinsuoja
- Puhtaus/pääsy

## 2. General

Low speed over the free area is essential for a satisfying function.

Usually the louvres noise generation is less than the fan noise and does not cause sound problems.

There is a connection between high velocity and high pressure drop that gives energy loss. Always strive

solutions with as low velocity/pressure drop as possible with respect to withdraw of moisture. This gives lower soundlevels and a better economy in operation. Exhaust should be installed in such a way that you achieve higher air velocity/pressure drop to give a better throw out effect away from the building.

It can not be excluded that aerosols, frost smoke, light snow or ice carried with the air under adverse conditions. When fans are switched off, condensation can be a problem, the ventilation should therefore avoid being shut off. But if that is the case the ducts should be fitted with an air damper for closing.

Important to take into account when safe design of combi devices for exhaust/outdoor air:

- External wind influence
- Air velocity -free area/airflow
- No objects that can interfere with the air flow
- Temperature influence example heat or freezing
- Energy loss / pressure drop
- External noise requirements
- Protection against small animals
- Access for cleaning and maintenance purposes

NO

### 3. Montering

#### 3.1. HVA INNGÅR?

Singelboks med nipler og monteringsveiledning.

SV

### 3. Montering

#### 3.1. VAD INGÅR?

Singelbox med nippel samt monteringsanvisning.

DA

### 3. Montering

#### 3.1. HVAD MEDFØLGER?

Singelboks med studs og monteringsvejledning.

FI

### 3. Asentaminen

#### 3.1. MITÄ TOIMITUKSEEN KUULUU?

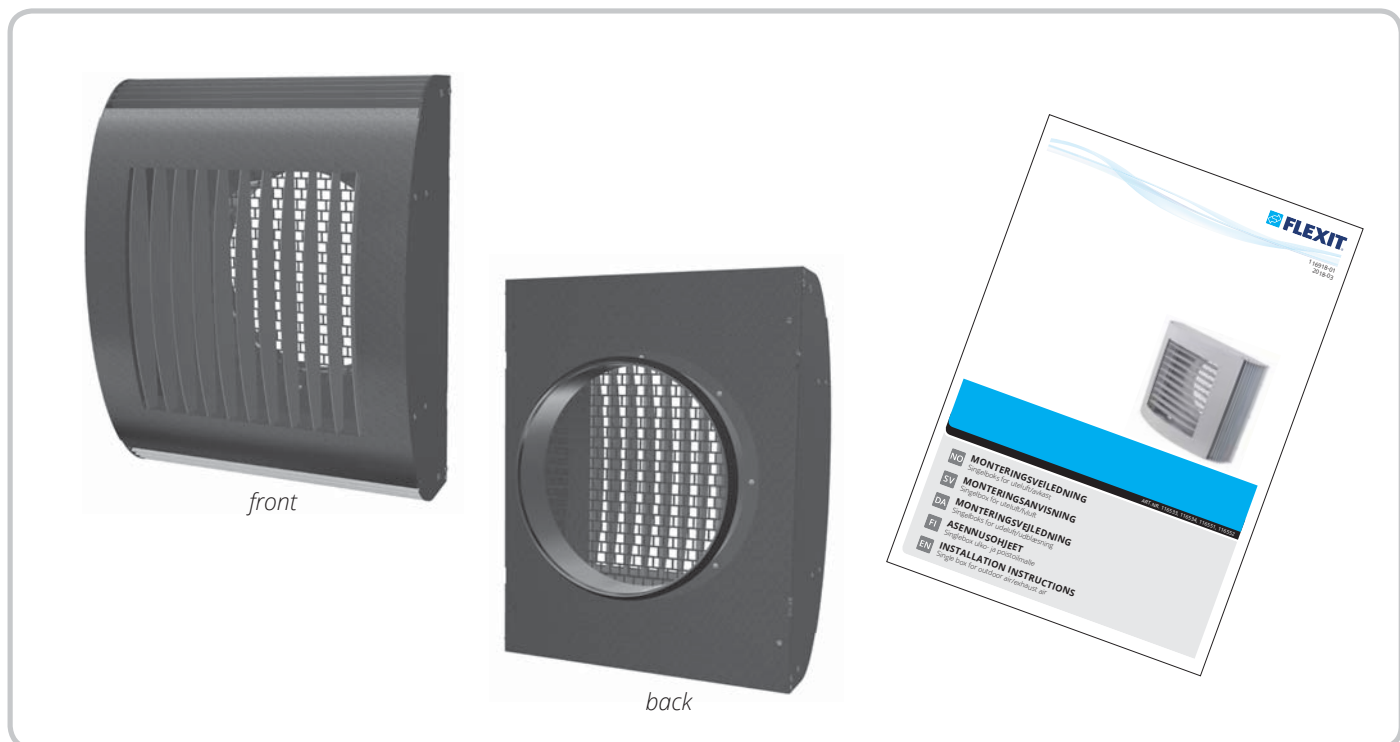
Yksittäislaatikko nippoineen sekä asennusohjeet.

EN

### 3. Installation

#### 3.1. WHAT'S INCLUDED?

Single box with duct connections and installation instructions.



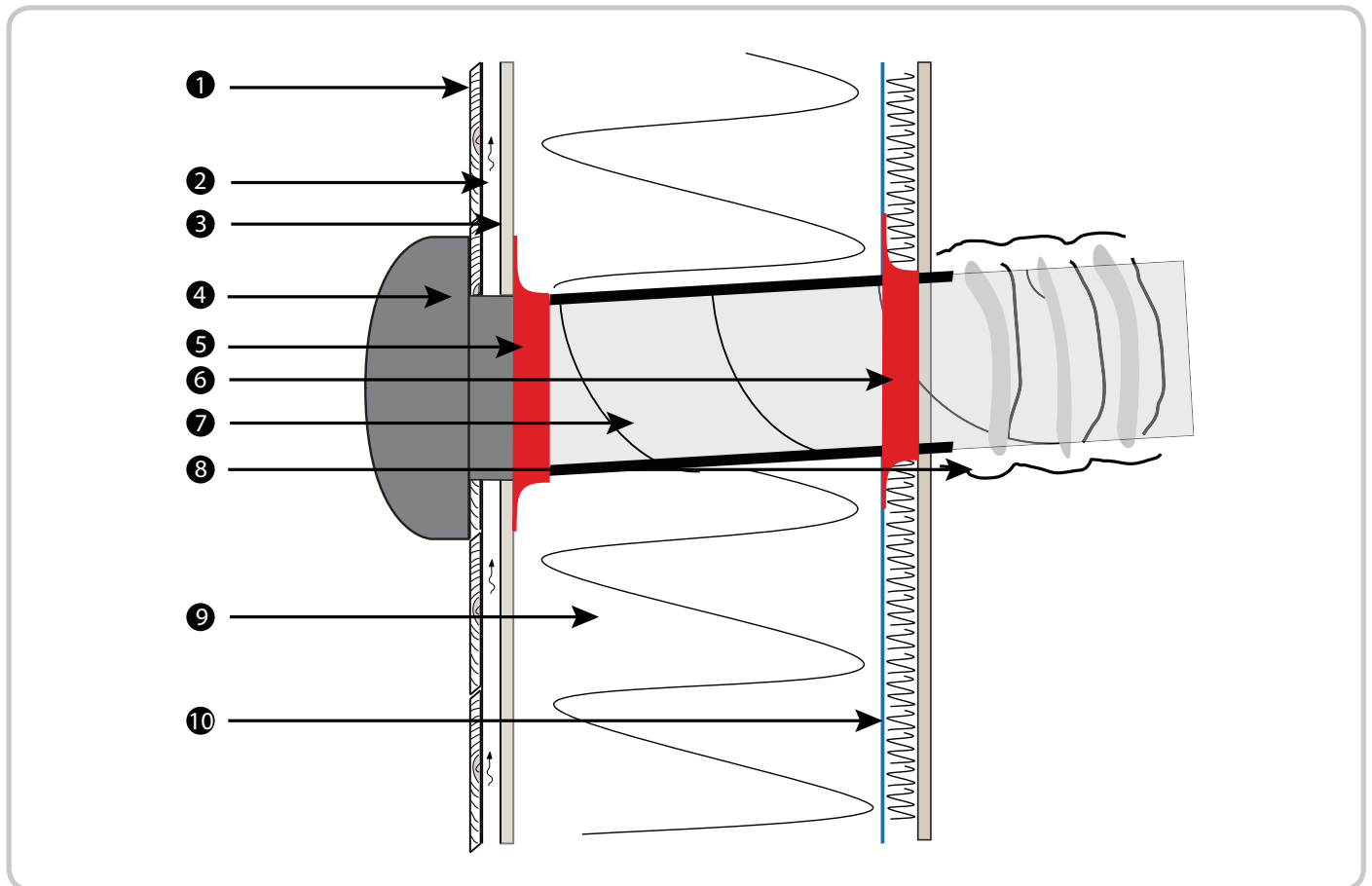
**NO 3.2. PRINSIPPSKISSE, MONTERING**  
For trefasade

**FI 3.2. ASENNUSPIIRUSTUS**  
Puiset julkisivut

**SV 3.2. PRINSIPPSKISS, MONTERING**  
För trefasad

**EN 3.2. DIAGRAM, INSTALLATION**  
For wood facade

**DA 3.2. PRINCIPTEGNING, MONTERING**  
Til trefaset



1	kledning	väggbeläggning	vægbeklædning	seinäpinnoite	cladding
2	luftespalte	luftspalt	luftspalte	ilmarako	air cavity
3	vindsperre	vindspärr	vindspærre	tuulieste	wind barrier
4	singelboks	singelbox	singelboks	laatikko	single box
5	tetting	tätning	tætning	tiivistysaineet	sealing
6	tettmansjett	tätningmansjett	tätningsmanchet	tiiviste	sealing cuff
7	cellegummiisolert kanal	cellgummiisolerad kanal	cellegummi isoleret kanal	solukumieristeinen kanava	cellular rubber insulated duct
8	isolasjonsstrømpe	isoleringshylsa	isolationsmuffe	eristysholkki	insulation hose
9	isolasjon	isolering	isolering	eristys	insulation
10	dampsperre	ångspärr	dampspærre	höyrysulku	vapor barrier

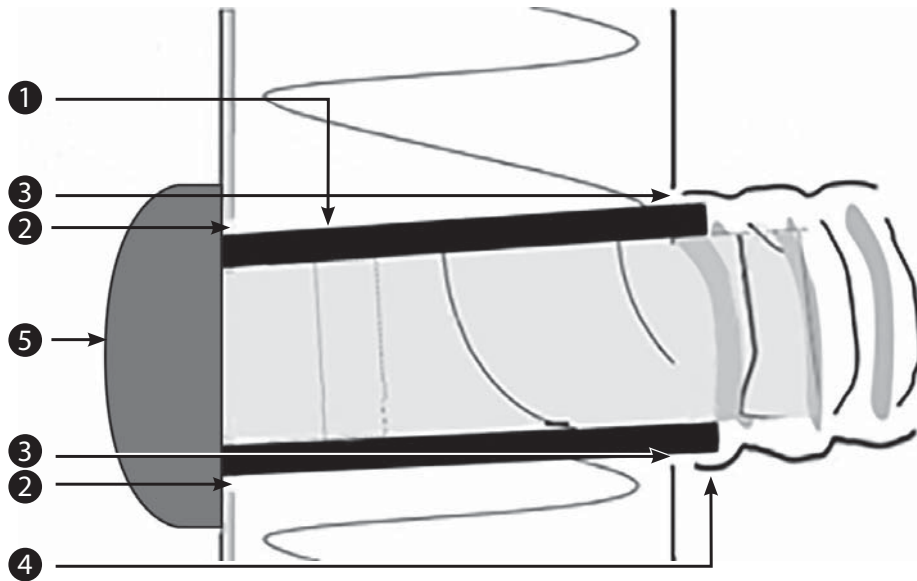
**NO 3.3. PRINSIPPSKISSE, MONTERING**  
For betong og muryttervegg

**FI 3.3. ASENNUSPIIRUSTUS**  
Betoni- ja muuriulkoseinät

**SV 3.3. PRINSIPPSKISS, MONTERING**  
För betong och muryttervägg

**EN 3.3. DIAGRAM, INSTALLATION**  
For concrete and outer brick wall

**DA 3.3. PRINCIPTEGNING, MONTERING**  
Til ydervægge i beton og mursten



	NO	SV	DA	FI	EN
1	spirorør isolert med cellegummi	cellgummiisolerad ventilationskanal	cellegummiisoleret ventilationskanal	solukumieristetty tuuletuskanava	cellular rubber
2	fugeskum og puss	fogskum och bruk	fugeskum og mørtel	liitântäniel ja käyttö	spray foam and plaster
3	vannbestandig fuge	vattenbeständig fog	vandbestandig fuge	vedenpitävä nivel	water resistant joint
4	plasten på isolasjonsstrømpen tres over cellegummien og og festes med tape rundt	plasten på isolationsstrumpan träs över cellgummit och tejpas runtom	plasten på isoleringsstrømpen trækkes over cellegummiet og fastgøres med tape	eristyssukan muovi vedetään solukumin päälle ja teipataan koko ympäröykseltä	the plastic of the insulation sleeve is threaded over the cellular rubber and taped on.
5	singelboks	singelbox	singelboks	singlebox	single box

NO

### 3.4. FØR MONTERING

Produktet monteres utvendig på vegg. Tilpass plassering etter stendere og kanaler.

Kanalen må monteres med fall mot yttervegg, slik at eventuelt drivregn vil renne ut igjen.

Høyde over bakkenivå bør være min. 2 meter med hensyn til snø. Man bør også ta hensyn til andre forurensningskilder slik at dette ikke blandes med luftinntaket.

Eksempler på forurensninger kan være soilavlufting, kjøkkenvifte, trafikkert vei med avgasser.

Unngå plassering i innerhjørne og unngå nærliggende objekter som kan forstyrre luftstrømningene. Det bør helst være flere meter fritt foran.

SV

### 3.4. INNAN MONTERING

Produkten installeras på ytterväggar. Justera positionen efter reglar och var kanal kommer.

Kanalen måste monteras med fall mot yttervägg, så att regn/snö som eventuellt drivit in, kan rinna ut igen.

Höjd över marken ska vara min. 2 meter med hänsyn till snö. Man bör också tänka på var förorenande källor finns placerade i förhållande till friskluftsintaget. Avloppsavluftare, köksfläkt eller trafikerad väg med avgaser kan vara exempel på förorenade källor.

Undvik placering i det inre hörnet och undvik närliggande objekt som kan störa luftflödet. Det bör vara fritt flera meter framför.

DA

### 3.4. INDEN MONTERING

Produktet monteres på ydervægge. Tilpas positionen efter reglerne og i forhold til, hvor kanalen skal være.

Kanalen skal monteres med fald mod ydervæggen, så regn eller sne, som eventuelt driver ind, kan løbe ud igen.

Højde over jorden skal være min. 2 meter af hensyn til sne. Det bør også overvejes, hvor forurenende kilder er placeret

i forhold til friskluftsindtaget. Kloakker, udblæsning fra emhætter eller vejtrafik med udstødningsgasser er eksempler på forurenede kilder.

Undgå placering i det indre hjørne, og undgå nærliggende genstande, der kan blokere luftstrømmen. Der skal være frit flere meter foran.

FI

### 3.4. ENNEN ASENNUSTA

Tuote asennetaan ulkoseinään. Säädä asento sääntöjen ja kanavan mukaisesti.

Kanava tulee asentaa niin, että mahdollisesti sisään päässyt sade tai lumi pääsee valumaan ulos.

Korkeuden maasta tulee olla vähintään kaksi metriä lumi huomioiden. Saastelähteet tulee myös huomioida rakkaan ilman oton takia.

Esimerkkejä saastelähteistä ovat poistoviemäri, keittiötuuletin tai raskaasti liikennöity tie pakokaasuineen.

Vältä sisäkulmaan sijoittamista tai lähellä sijaitsevia esineitä, jotka voivat haitata ilman virtausta. Edessä tulee olla useita metrejä vapaata tilaa.

EN

### 3.4. BEFORE INSTALLATION

The product installed on exterior walls. Adjust the position by studs and ducts.

Fit the duct with an incline towards the wall to allow rain or snow to exit.

Height above ground level should be min. 2 meters in areas with snow. Consideration must be taken also for contaminated sources to avoid to get this into the fresh air inlet.

Example for contaminated sources can be soil ventilation, kitchen fan, traffic exhaust.

Avoid location in the inner corner and avoid nearby objects that may interfere with airflow. There should be several feet in front of the stand.

**NO** 3.5. MONTERING

**SV** 3.5. MONTERING

**DA** 3.5. MONTERING

**FI** 3.5. ASENTAMINEN

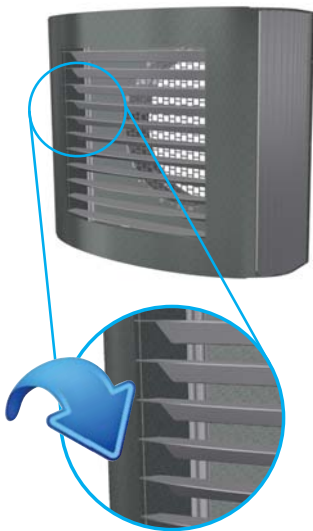
**EN** 3.5. MOUNTING

1

Liggende  
Liggande  
Liggende  
Makaava  
Horizontal



Stående  
Stående  
Stående  
Seisova  
Vertical



**NO**

Utsparinger for kanaler tas i henhold til målskisse. Diameter på utsparinger bør være ca 20 mm større enn nominell diameter.

Singelboksen kan monteres liggende eller stående. Ved stående montering skal frontgitteret helle ned innover.

**SV**

Urtag för kanaler tas enligt skiss. Diametern på urtagen bör vara 20mm större än nominellt mått.

Singelboxen kan monteras liggande eller stående. Vid stående montering skall frontgallren slutta neråt.

**DA**

Udtag til kanaler placeres i henhold til tegningen. Udtagenes diameter skal være 20 mm større end de nominelle mål.

Singelboksen kan monteres liggende eller stående. Ved stående montering skal frontgitteret ende indad.

**FI**

Kanavien syvennykset tehdään piirustuksen mukaisesti. Syvennyksen läpimitan tulee olla 20 mm suurempi kuin nimellimitan.

Laatikko voidaan asentaa makaavaan tai seisovaan asentoon. Seisovassa asennuksessa eturtilän tulee loppua alhaalle sisäänpäin.

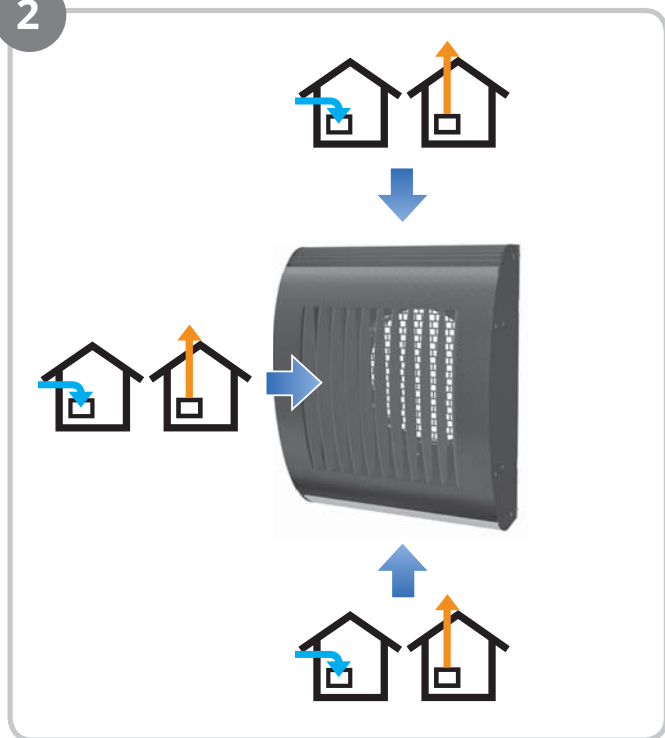
**EN**

Form duct outlets as shown on the sketch. Outlet diameters should be 20 mm larger than the nominal dimension.

The single box may be installed horizontally or vertically. In the case of vertical installation, the front grilles must slant inwards and downwards.



2



**NO**

### Hull for innfesting

Uteluften skal komme inn nedenfra og avkastluften blåses i nippelen rett ut fra vegg. Skru fast boksen på yttervegg først (med festemetode tilpasset vegg) og monter til kanaler fra innsiden.

Ved avkast skal kanalen utstyres med en lydfelle eller alternativt med akustisk kanal. (Det anbefales 3m lengde hvis det finnes plass).

**SV**

### Hål för infästning

Skruva fast huvan på ytterväggen först (med för väggen passande fästmetod) och montera till kanalerna från insidan.

Vid avluft skall kanalen förses med ljuddämpare, alternativt med aukustisk kanal. (Rekommenderas 3m om det finns utrymme).

**DA**

### Hul til fastgørelse

Skru først hættten på ydervæggen (med en monteringsmetode, der er egnet til væggen), og monter derefter kanalerne indefra.

Ved udblæsningsluft skal kanalen forsynes med støjdæmpere og alternativt med lydkanal. (3 m anbefales, hvis der er plads).

**FI**

### Reikä kiinnittämistä varten

Ruuvaa huppu ensin kiinni ulkoseinään (käyttäen seinälle sopivaa kiinnitystapaa) ja asenna se kanaviin sisäpuolelta.

Poistoilman yhteydessä tulee kanavaan asentaa äänenvaimennin tai tulee käyttää akustista kanavaa. (Suositus on 3 m, jos tilaa riittää.)

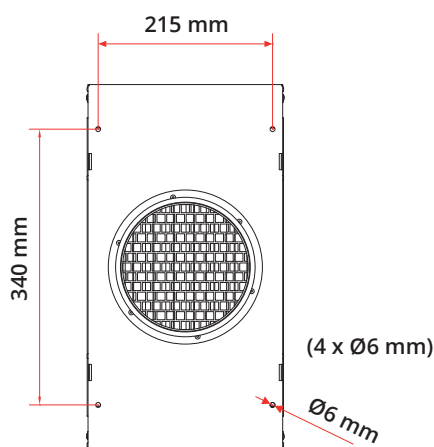
**EN**

### Holes for fastening

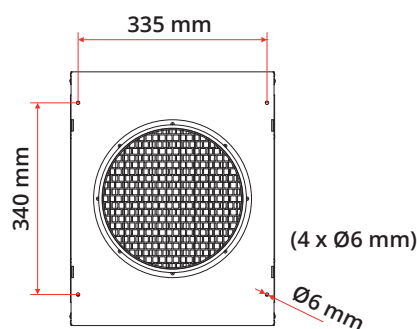
To start with, attach the box to the wall outdoors (with method appropriate for the wall) and after that mount the ducts from inside.

For the exhaust air, the duct must be fitted with silencers or with acoustic ducting. (3 m is recommended if there is space).

Ø160



Ø250



**NO**

For å skru singelboksen fast må først frontpanelet hektes av. Vri deretter på de langsgående ribbene slik at du kommer til skruhullene.

**SV**

För att komma åt att skruva fast singelboxen, måste frontplåten först hakas av. Vrid sedan de längsgående bladpaketen så att skruvhålen blir lättåtkomliga.

**DA**

For at få adgang til singelboksen skal frontpladen først hægtes af. Drej derefter de langsgående løvpakker, så skruhullerne bliver let tilgængelige.

**FI**

Jotta laatikko voidaan ruuvata kiinni, täytyy etulevy irrottaa ensin. Käännä sitten pitkittäiset levypaketit niin, että ruuvien reikiin on helppo pääsy.

**EN**

To enable the single box to be attached, the front panel must first be unhooked. Then turn the longitudinal fin packs so that the screw holes are easily accessible.

**3****NO** Tetting

Tetting mot vindspærre gjøres fra innsiden.

Mansjett tres på kanal og festes fra innsiden mot vindspærre med tettetape. Er veggen isolert, og med dampspærre innvendig, så gjøres tilsvarende tetting fra innsiden mot dampspærre med tilsvarende mansjett. Det benyttes preisolerte kanaler med cellegummi til vegg-gjennomføring, og tettemansjetter i én dimensjon større som passer utenpå isolasjon. Gjennomføringen i veggen kan da gjøres ferdig og tettes, før lengre kanaler monteres videre. Dersom man går videre i rommet med kanaler isolert med iso-strømpe, skal strømpe ligge godt over cellegummien før plastfolien tapes mot cellegummien.

**SV** Tätning

Tätning mot vindspärr görs från insidan.

Manschett träs på kanalen och fästs från insidan mot vindspärr med tätningstejp. Om väggen är isolerad och har fuktspärr invändigt, så görs motsvarande tätning från insidan mot fuktspärr med motsvarande manchett. Det används förisolerade kanaler med cellgummi till väggomföring och tätningsmanschetter i en dimension större som passar utanpå isoleringen. Genomföringen i väggen kan då göras klar och tätas innan längre kanaler monteras. Om man går vidare i rummet med kanaler isolerade med iso-strumpa, skal strumpan ligga ordentligt över cellgummit innan plastfolien tejpas mot cellgummit.

**DA** Tætning

Tætningen med vindspærren foretages indefra.

Træk muffen over kanalen, og fastgør den til vindspærren indefra med tætningstape. Hvis væggen er isoleret og forsynet med en dampspærre indvendigt, skal der tætnes med dampspærren på samme måde indefra med en tilsvarende muffe. Anvend præisolerede kanaler med cellegummi til vægbøsningen og én størrelse større tætningsmuffer, der passer over isoleringen. Vægbøsningen kan derefter afsluttes og forsegles, inden der fortsættes med installationen af længere kanaler. Hvis der fortsættes ind i rummet ved hjælp af kanaler isoleret med en isoleringsmuffe, skal muffen trækkes langt ind over cellegummiet, inden plastfolien fastgøres til cellegummiet med tape.

**FI** Tiivistäminen

Tiivistys tuulensuojalla tehdään sisäpuolelta.

Vedä tiivistysmuhvi kanavan päälle ja kiinnitä se tiivistysteipillä tuulensuojaan sisäpuolelta. Jos seinä on eristetty ja sen sisäpuolella on höyrysulku, tiivistä höyrysululla sisäpuolelta samalla tavalla vastaavalla muhvilla. Käytä läpivientiin valmiiksi solukumilla eristettyjä kanavia ja yhtä kokoa suurempia tiivistysmuhveja, jotka mahtuvat tiivisteeseen päälle. Läpivienti voidaan sen jälkeen viimeistellä ja tiivistää, ennen kuin asennusta jatketaan pidemmällä kanavilla. Jos sennusta jatketaan huoneeseen muhvilla eristetyillä kanavilla, muhvi on sennettava pitkälle solukumin päälle, ennen kuin muovikalvo teipataan solukumiin.

**EN** Sealing

Sealing with the wind barrier is carried out from the inside.

Pull the sleeve onto the duct and secure to the wind barrier from the inside using sealing tape. If the wall is insulated and has a vapour barrier on the inside, seal with the vapour barrier from the inside in the same way using a similar sleeve. Use pre-insulated ducts with cellular rubber for the wall bushing, and sealing sleeves one size larger that fit over the insulation. The wall bushing can then be finished and sealed before installation continues with longer ducts. If you continue into the room using ducts insulated with an insulating sleeve, the sleeve must be well over the cellular rubber before the plastic film is taped to the cellular rubber.

NO

#### 4. Vedlikehold

Alminnelig vedlikehold omfatter fjerning av løv osv. fra utsatte steder.

Dersom ytterveggsgitteret brukes til uteluft, kan det om vinteren i frostrøykperioder være nødvendig å skrape vekk is og rimdannelse. For å unngå dette problemet anbefaler vi en løsning med montert varmekabel.

Dette er tilbehør som Flexit ikke leverer. Ta kontakt med lokal elektriker.

Det anbefales å kontrollere et par ganger pr. år.

SV

#### 4. Underhåll

Normal skötsel\* innefattar rengöring från löv etc. på utsatta ställen.

Om ytterväggsgalleret används för uteluft, kan det vid vintertid i perioder av snörök vara behov för att skrapa bort is och rimfrost som kan bygga på. För att undgå detta problem kan vi rekommendera en lösning med monterad varmekabel.

Detta är ett tillbehör som inte Flexit saluför, ta kontakt med lokal elfirma.

\*Normal skötsel innefattar ett par kontroller per år.

DA

#### 4. Vedligeholdelse

Almindelig vedligeholdelse\* omfatter fjernelse af løv osv. på udsatte steder.

Hvis ydervægsgitteret anvendes til udeluft, kan det om vinteren i perioder med snefygning være nødvendigt at skrabe is og rimfrost, der samles, væk. For at undgå dette problem anbefaler vi en løsning med monteret varmekabel.

Dette er tilbehør som Flexit ikke forhandler, kontakt et lokalt elfirma.

\*Almindelig vedligeholdelse omfatter et par kontroller om året.

FI

#### 4. Kunnossapito

Tavallinen ylläpito\* käsittää alttiiden alueiden puhdistamisen lehdistä ym.

Jos ulkoseinäritilää käytetään ulkoilman ottamiseen, voi talvella lumisella säällä olla tarpeen raaputtaa pois jäätä ja kuuraa, jota voi kerääntyä ritilälle. Tämän ongelman välttämiseksi suosittelemme ratkaisua, johon on asennettu lämmityskaapeli.

Flexit ei myy tällaista lisäosaa, joten ota yhteyttä paikalliseen sähköasentajaan.

\*Tavallinen ylläpito käsittää pari tarkastusta vuodessa.

EN

#### 4. Maintenance

Normal care\* includes clearing leaves, etc. from exposed points.

If the external wall grille is used for outdoor air, in periods of windblown snow in the winter it may be necessary to scrape off accumulations of ice and frost. To avoid this problem, we recommend a solution with a heating cable.

This accessory is not provided by Flexit, so contact a local electrical company.

\*Normal care will involve a couple of inspections every year.

**NO**

Hekt av frontpanelet for å rengjøre avkastdelen. Vri deretter de langsgående ribbene. Løsne de to skruene som låser de forreste ribbene. Vri deretter ribbene for å komme til løv osv. Montering skjer i omvendt rekkefølge.

**SV**

För att rengöra avluftdelen, haka av frontplåten. Vrid sedan de längsgående bladpaketen. Lossa de två skruv som låser främre bladpaketet. Vrid sedan bladpaketet för att komma åt löv etc. Montering sker i omvänd ordning.

**DA**

Hægt frontpladen af for at rengøre delen til udblæsningsluft. Drej derefter de langsgående løvpakker. Løsn de to skruer, som låser forreste løvpakke. Drej derefter løvpakken for at få adgang til løv osv. Montering sker i omvendt rækkefølge.

**FI**

Irrota etulevy poistoilmaosan puhdistamiseksi. Käännä sitten pitkittäiset levyt sivuun. Irrota kaksi ruuvia, jotka pitävät takimmaisen levyn paikallaan. Käännä sitten levy sivuun poistaaksesi lehdet ym. Asennus tapahtuu vastakkaisessa järjestyksessä.

**EN**

To clean the exhaust air part, unhook the front panel. Turn the longitudinal fin packs. Loosen the two screws which hold the front fin pack. Then turn the fin pack to access any leaves, etc. Installation is in reverse order.



Flexit AS, Televeien 15, N-1870 Ørje  
[www.flexit.no](http://www.flexit.no)